



# TS-03

## Aufbau-Thermostat mit starrem oder flexiblem Anschluss

### Beschreibung:

Thermostate der Typenreihe TS-03 sind universell einsetzbare Temperaturschalter, die je nach aufgesetzter Auswerteeinheit als Temperaturwächter, Temperaturregler oder Temperaturbegrenzer ausgeführt sind. Die Begrenzer- und Wächterversionen können auch in Sicherheitstechnik geliefert werden, was bedeutet, dass im Falle eines Defektes im Messsystem der TS-03 Alarm signalisiert und nicht wieder zurückgesetzt werden kann. Eine Kontamination des zu überwachenden Mediums mit der Füllflüssigkeit des TS-03 bleibt also auf keinen Fall unerkannt. Das Messprinzip ist einfach aber zuverlässig. Im Fühlersystem des TS-03 befindet sich abhängig vom Regelbereich eine Flüssigkeit oder ein Gas. Bei steigender Temperatur erfährt dies Füllmedium eine Ausdehnung. Über ein mechanisches Übersetzungssystem wird so bei Erreichen der Grenztemperatur ein Mikroschalter betätigt. Je nach Ausführung als Regler, Wächter oder Begrenzer arbeitet dieser Schalter als Wechsel- oder Öffnerkontakt, der entweder automatisch bei Wiedererreichen des Normalwertes der Temperatur oder nach manueller Freigabe durch Knopfdruck zurück in die Ausgangsposition wechselt. TS-03 sind mit starrem oder flexiblem Anschluss erhältlich, so dass sie sowohl direkt in den Prozess eingeschraubt, aber auch entfernt vom Prozess installiert werden können. Passende Schutzrohre in Messing für Aufbauthermostate mit starrem Anschluss sind Bestandteil des Lieferumfangs, weitere stehen in verschiedenen Längen und Materialien zur Verfügung.

### Anwendung:

Thermostate der Typenreihe TS-03 kommen überall dort zum Tragen, wo zuverlässig ein flüssiges oder gasförmiges Medium auf Erreichen einer Grenztemperatur überwacht werden soll. Der eingesetzte Mikroschalter kann hohe Schaltleistungen verarbeiten und ist so in der Lage, Pumpen, Magnetventile oder Heizstäbe direkt zu schalten. Aufgrund der Vielfältigkeit der Anschlussvarianten, die durch Schutzrohre in Messing, Stahl oder Edelstahl sowie starre oder flexible Ausführungen ausgesprochen universell gestaltet wurden, und der diversen Temperaturbereiche bis hin zu 500°C, sind die Grenzen, innerhalb derer der TS-03 eingesetzt werden kann, äußerst weit gesteckt, so dass die Geräte bereits eine sehr große Marktdurchdringung erreicht haben.



## Features

/ Wächter, Regler oder Begrenzer

/ Optional in Sicherheitstechnik

/ Bis +500°C

/ Gas- oder flüssigkeitsgefüllt

/ Schutzrohre in Messing, Stahl

oder Edelstahl



## Ausführungen:

### TS-03 Aufbau-Thermostat

**Temperaturregler:** Überschreitet am Fühler des Temperaturreglers die Medientemperatur die von außen einstellbare Grenztemperatur, wird über die Übersetzungsmechanik der Mikroschalter betätigt und der Stromkreis geöffnet bzw. geschlossen. Beim Wiederunterschreiten des Grenzwertes (um die Schaltdifferenz) wird der Mikroschalter automatisch zurück in die Ausgangsstellung gebracht.

**Temperaturwächter:** Überschreitet am Fühler des Temperaturwächters die Medientemperatur die von innen mittels Schraubendreher einstellbare Grenztemperatur, wird über die Übersetzungsmechanik der Mikroschalter betätigt und der Stromkreis geöffnet bzw. geschlossen. Beim Wiederunterschreiten des Grenzwertes (um die Schaltdifferenz) wird der Mikroschalter automatisch zurück in die Ausgangsstellung gebracht.

**Sicherheitstemperaturwächter:** Überschreitet am Sicherheitstemperaturwächter die Medientemperatur die von innen mittels Schraubendreher einstellbare Grenztemperatur, wird über die Übersetzungsmechanik der Mikroschalter betätigt und der Stromkreis geöffnet bzw. geschlossen. Beim Wiederunterschreiten des Grenzwertes (um die Schaltdifferenz) wird der Mikroschalter automatisch zurück in die Ausgangsstellung gebracht. Bei einer eventuellen Zerstörung des Messsystems, d.h., wenn die Ausdehnungsflüssigkeit entweicht, fällt der Druck in der Membrane ab und öffnet bleibend den Stromkreis. Eine Entriegelung ist nicht mehr möglich. Bei Abkühlung des Fühlers unter ca. -20°C wird der Stromkreis ebenfalls geöffnet. Ein anschließendes Wiedererreichen einer Temperatur über ca. -20°C schließt den Stromkreis automatisch.

**Sicherheitstemperaturbegrenzer:** Überschreitet am Sicherheitstemperaturbegrenzer die Medientemperatur die von innen mittels Schraubendreher einstellbare Grenztemperatur, wird über die Übersetzungsmechanik der Mikroschalter betätigt und der Stromkreis geöffnet bzw. geschlossen. Beim Wiederunterschreiten des Grenzwertes um mindestens 10% des Schaltwertes, kann der Mikroschalter manuell entriegelt werden und geht dann wieder in die Ausgangsstellung. Bei einer eventuellen Zerstörung des Messsystems, d.h. wenn die Ausdehnungsflüssigkeit entweicht, fällt der Druck in der Membrane ab und öffnet bleibend den Stromkreis. Eine Entriegelung ist nicht mehr möglich. Bei Abkühlung des Fühlers unter ca. -20°C wird der Stromkreis ebenfalls geöffnet. Beim anschließenden Wiedererreichen einer Temperatur über ca. -20°C muss der Sicherheitstemperaturbegrenzer durch den Wiedereinschaltknopf von Hand entriegelt werden.

## Typenschlüssel:

Bestellnummer

TS-03. [-][T][R][S][1][6]

TS-03 Aufbau-Thermostat

Ausführung gemäß Tabelle 1 (starrer Schaft)  
oder Tabelle 2 (flexible Leitung) /

[ ] [ ] [ ] [ ] z.B. TRS16 für Temperaturregler,  
starrer Schaft 8 x 100 mm aus Edelstahl, 20°C...150°C, G1/2"

## Technische Daten:

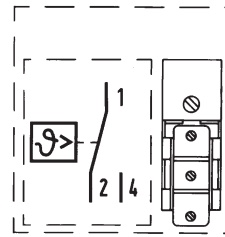
<b>Regelbereiche /</b>	siehe Tabellen 1 und 2
<b>Füllung /</b>	bis +350°C Endwert des Regelbereiches flüssig darüber gasförmig
<b>Gehäuse /</b>	Deckel Polycarbonat schlagfest, Farbe Kieselgrau RAL 7032 Unterteil Aluminiumdruckguß lackiert, Farbe Anthrazitgrau RAL 7015
<b>Material Fernleitung /</b>	bis +350°C Endwert des Regelbereiches Kupfer (CU-DHP) darüber Edelstahl 1.4571 (Ø 1,5 mm)
<b>Material Fühler /</b>	bis +200°C Endwert des Regelbereiches Kupfer (CU-DHP), bis +350°C Endwert des Regelbereiches Edelstahl 1.4571 hart gelötet, darüber Edelstahl 1.4571 geschweißt
<b>Fernleitungslänge /</b>	siehe Tabelle 2 (flüssigkeitsgefüllt – max. 5000 mm)
<b>Biegeradius der Fernleitung /</b>	max. 5 mm
<b>Umgebungstemp. /</b>	max. +80°C
<b>Lagertemperatur /</b>	-50°C...+50°C
<b>Genauigkeit /</b>	
TR, TW	± 1,5% im oberen Drittel der Skala ± 6% am Skalenanfang
STW, STB	+0 / -5% im oberen Drittel der Skala +0 / -10% am Skalenanfang
<b>Hysterese /</b>	siehe Tabellen 1 und 2
<b>Temperaturfehler bei starrem Anschluss /</b>	
TR, TW	0,08% / K bei Schaltbereich: < +200°C 0,06% / K bei Schaltbereich: > +200°C ≤ +350°C 0,14% / K bei Schaltbereich: > +350°C ≤ +500°C bei Abweichungen von +22°C Umgebungstemperatur
STW, STB	0,17% / K bei Schaltbereich: < +200°C 0,13% / K bei Schaltbereich: > +200°C ≤ +350°C 0,12% / K bei Schaltbereich: > +350°C ≤ +500°C bei Abweichungen von +22°C Umgebungstemperatur



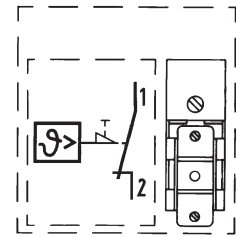
**Zusätzlicher Temperaturfehler bei flexiblem Anschluss /**

TR, TW	0,047% / K bei Schaltbereich < +200°C 0,09% / K bei Schaltbereich: > +200°C ≤ +350°C 0,04% / K bei Schaltbereich: > +350°C ≤ +500°C bei Abweichungen von +22°C Umgebungstemperatur, pro Meter Fernleitung
STW, STB	0,054% / K bei Schaltbereich < +200°C 0,11% / K bei Schaltbereich: > +200°C ≤ +350°C 0,03% / K bei Schaltbereich: > +350°C ≤ +500°C bei Abweichungen von +22°C Umgebungstemperatur, pro Meter Fernleitung
<b>Prozessanschluss /</b>	siehe Tabellen 1 und 2
Typ A	glatter Rundfühler
Typ U	Schutzhülse zum Einschrauben
Typ UZ	Schutzhülse zum Einschrauben mit Zwischenstück
Typ UZO	Schutzhülse zum Einschrauben mit Zwischenstück, offen
Typ ES	Einschweißhülse für Überwurfmutter, konisch
Typ EZS	Einschweißhülse für Überwurfmutter mit Zwischenstück, konisch
<b>Nennlage /</b>	nach DIN 16 257, NL 0 . . NL 90
<b>Gewicht /</b>	ca. 0,5 kg

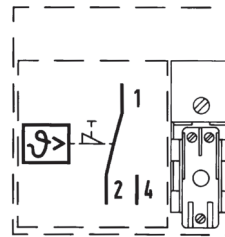
## Elektrischer Anschluss:



TR  
TW  
STW



STB



STBxS

## Elektrische Daten:

**Schaltelement /**

TR, TW, STW	Mikroschalter mit Umschaltkontakt
STB	Mikroschalter mit Öffnerkontakt und Wiedereinschaltsperr
STBxS	Mikroschalter mit Öffnerkontakt, Wiedereinschaltsperr und zusätzlichem Signalkontakt

**Schaltleistung /**

bei Schaltdifferenz > 2%  
max. 230 VAC +10%, 10 (2) A, cos Phi = 1 (0,6)  
oder max. 230 VDC +10%, 0,25 A  
bei Schaltdifferenz ≤ 2%  
max. 230 VAC +10%, 6 (1,2) A, cos Phi = 1 (0,6)

**Kabeleinführung /**

Würgenippel M20 x 1,5 für 8 . . 10 mm  
Kabeldurchmesser

**Schutzart /**

IP54

**Tabelle 1**

Ausführungscode	Schaft	Funktion	Regelbereich in °C	Schaltdifferenz in %	Prozessanschluss	Tauchrohr Ø x Länge [mm]
TRS01	starr	TR	-10°C .. +40°C	3-4	U G1/2"	8 x 200
TRS03	starr	TR	0°C .. 50°C	1,5	U G1/2"	15 x 100 CrNi
TRS09	starr	TR	0°C .. 100°C	3-4	U G1/2"	8 x 120
TRS10	starr	TR	0°C .. 100°C	3-4	U G1/2"	8 x 120 CrNi
TRS11	starr	TR	0°C .. 100°C	3-4	U G1/2"	8 x 150
TRS12	starr	TR	0°C .. 100°C	1,5	U G1/2"	8 x 200
TRS13	starr	TR	0°C .. 100°C	3-4	U G1/2"	8 x 200
TRS16	starr	TR	20°C .. 150°C	3-4	U G1/2"	8 x 100
TRS18	starr	TR	20°C .. 150°C	3-4	U G1/2"	8 x 200
TRS19	starr	TR	20°C .. 150°C	3-4	U G1/2"	8 x 300
TRS20b	starr	TR	50°C .. 200°C	3-4	UZ G1/2"	8 x 200 CrNi
TRS21	starr	TR	50°C .. 300°C	3-4	UZ G1/2"	8 x 150 CrNi
TRS22b	starr	TR	20°C .. 500°C	5	UZ G1/2"	8 x 200 CrNi
TWS01	starr	TW	-10°C .. +40°C	3-4	U G1/2"	8 x 200
TWS03	starr	TW	0°C .. 50°C	1,5	U G1/2"	15 x 100 CrNi
TWS04	starr	TW	0°C .. 50°C	3-4	U G1/2"	8 x 200
TWS06	starr	TW	20°C .. 90°C	1,5	U G1/2"	15 x 100
TWS07	starr	TW	20°C .. 90°C	6-8	U G1/2"	15 x 100
TWS08	starr	TW	20°C .. 90°C	3-4	U G1/2"	8 x 150
TWS10	starr	TW	0°C .. 100°C	3-4	U G1/2"	8 x 120
TWS11	starr	TW	0°C .. 100°C	3-4	U G1/2"	8 x 120 CrNi
TWS12	starr	TW	0°C .. 100°C	3-4	U G1/2"	8 x 150
TWS13	starr	TW	0°C .. 100°C	3-4	U G1/2"	8 x 200
TWS14	starr	TW	0°C .. 100°C	3-4	U G1/2"	8 x 300
TWS16	starr	TW	20°C .. 150°C	3-4	U G1/2"	8 x 100
TWS17	starr	TW	20°C .. 150°C	3-4	U G1/2"	8 x 100 CrNi
TWS18	starr	TW	20°C .. 150°C	3-4	U G1/2"	8 x 200
TWS19	starr	TW	20°C .. 150°C	3-4	U G1/2"	8 x 200 CrNi
TWS20	starr	TW	20°C .. 150°C	3-4	U G1/2"	8 x 300
TWS21	starr	TW	50°C .. 200°C	3-4	UZ G1/2"	8 x 120 CrNi
TWS22	starr	TW	50°C .. 200°C	3-4	UZ G1/2"	8 x 200 CrNi
TWS25	starr	TW	50°C .. 300°C	3-4	UZ G1/2"	8 x 150 CrNi
TWS26	starr	TW	20°C .. 500°C	5	UZ G1/2"	8 x 200 CrNi
STWS01	starr	STW	20°C .. 150°C	4-6	U G1/2"	8 x 150
STWS02	starr	STW	50°C .. 300°C	5	UZ G1/2"	8 X 200 CrNi
STWS03	starr	STW	50°C .. 350°C	4-6	EZS G3/4"	170 Stahl konisch
STWS04	starr	STW	20°C .. 500°C	7	UZO G1/2"	8 X 200 CrNi
STBS01	starr	STB	30°C .. 110°C	-	U G1/2"	8 x 150
STBS02	starr	STB	30°C .. 110°C	-	U G1/2"	8 x 200
STBS03	starr	STB	30°C .. 110°C	-	U G1/2"	8 x 300
STBS04	starr	STB	60°C .. 130°C	-	U G1/2"	8 x 150
STBS05	starr	STB	60°C .. 130°C	-	U G1/2"	8 x 200
STBS06	starr	STB	20°C .. 150°C	-	U G1/2"	8 x 200
STBS07	starr	STB	130°C .. 200°C	-	UZ G1/2"	8 x 150 CrNi
STBS08	starr	STB	130°C .. 200°C	-	UZ G1/2"	8 x 300 CrNi
STBS09	starr	STB	50°C .. 300°C	-	UZ G1/2"	8 x 200 CrNi
STBS10S	starr	STB	30°C .. 110°C	-	U G1/2"	8 x 150
STBS11S	starr	STB	20°C .. 150°C	-	U G1/2"	8 x 200
STBS12S	starr	STB	50°C .. 300°C	-	UZ G1/2"	8 x 200 CrNi
STBS13S	starr	STB	50°C .. 350°C	-	EZS G3/4"	170 Stahl konisch
STBS14S	starr	STB	20°C .. 500°C	-	UZO G1/2"	8 x 200 CrNi
STBS15S	starr	STB	20°C .. 500°C	-	UZ G1/2"	8 x 200 CrNi



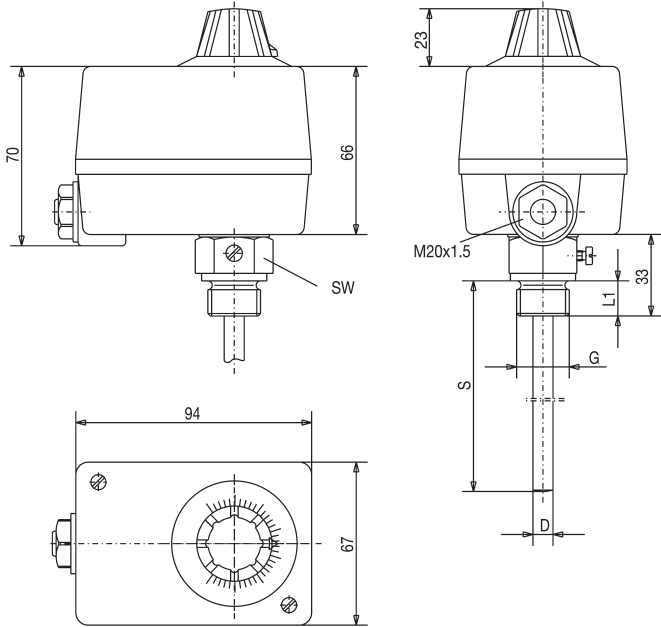
Tabelle 2

Ausführungscode	Schaft	Funktion	Regelbereich in °C	Schaltdifferenz in %	Fernleitung in mm	Prozessanschluss	Fühler Ø x Länge [mm]
TRF01	flexibel	TR	-10°C...+40°C	3-4	1000	A	6 x 185
TRF04	flexibel	TR	0°C...100°C	3-4	1000	A	6 x 107
TRF05	flexibel	TR	20°C...150°C	3-4	1000	A	6 x 88
TRF06	flexibel	TR	50°C...300°C	3-4	1000	A	6 x 63
TRF07	flexibel	TR	20°C...500°C	5	1000	A	6 x 148
TWF01	flexibel	TW	0°C...50°C	3-4	1000	A	6 x 185
TWF04	flexibel	TW	0°C...100°C	3-4	1000	A	6 x 107
TWF05	flexibel	TW	0°C...100°C	3-4	2000	A	6 x 107
TWF06	flexibel	TW	20°C...150°C	3-4	1000	A	6 x 88
TWF07	flexibel	TW	20°C...150°C	3-4	2000	A	6 x 88
TWF08	flexibel	TW	50°C...200°C	3-4	1000	A	6 x 101
TWF10	flexibel	TW	50°C...300°C	3-4	1000	A	6 x 63
TWF11	flexibel	TW	50°C...300°C	3-4	2000	A	6 x 63
TWF12	flexibel	TW	20°C...500°C	5	1000	A	6 x 148
TWF13	flexibel	TW	20°C...500°C	5	2000	A	6 x 148
STWF01	flexibel	STW	20°C...500°C	7	4000	ES G3/4"	200
STBF02	flexibel	STB	30°C...110°C	-	1000	A	6 x 108
STBF03	flexibel	STB	30°C...110°C	-	2000	A	6 x 108
STBF05	flexibel	STB	20°C...150°C	-	1000	A	6 x 77
STBF06	flexibel	STB	20°C...150°C	-	2000	A	6 x 77
STBF07S	flexibel	STB	20°C...150°C	-	1000	A	6 x 77
STBF08	flexibel	STB	50°C...200°C	-	2000	A	6 x 85
STBF09S	flexibel	STB	50°C...200°C	-	1000	A	6 x 85
STBF11	flexibel	STB	50°C...300°C	-	1000	A	6 x 55
STBF12	flexibel	STB	50°C...300°C	-	2000	A	6 x 55
STBF13S	flexibel	STB	50°C...300°C	-	1000	A	6 x 55
STBF14	flexibel	STB	20°C...500°C	-	1000	A	6 x 127
STBF15S	flexibel	STB	20°C...500°C	-	1000	A	6 x 127
STBF16S	flexibel	STB	20°C...500°C	-	2000	A	6 x 127
STBF17S	flexibel	STB	20°C...500°C	-	4000	ES G3/4"	200

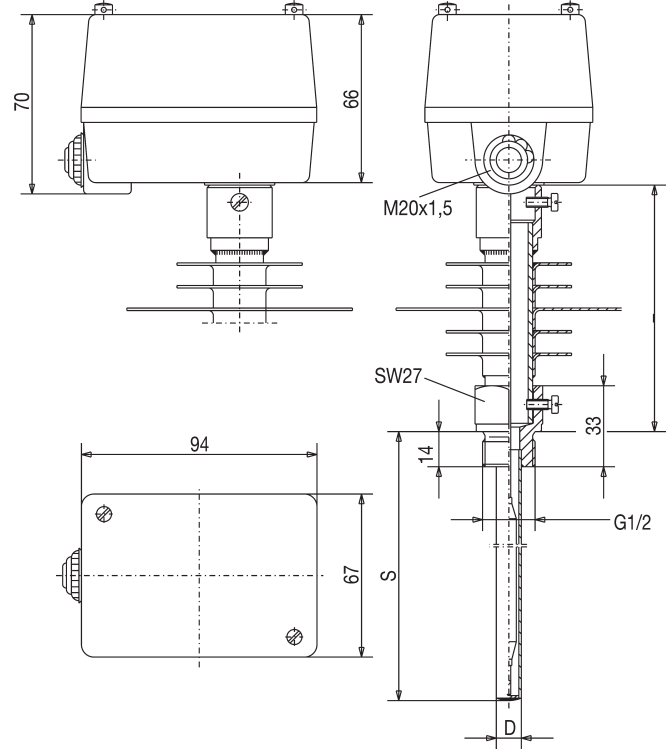


# Abmessungen in mm:

TR mit Hülse „U“



TW/STW mit Hülse „UZ“



STB, flexibel, mit Hülse „U“

