



# PM-2000

## Magnehelic® - Differenzdruckanzeiger für Gase

### Beschreibung:

Das zu Tausenden eingesetzte Differenzdruckmanometer PM-2000 arbeitet nach dem Magnehelicprinzip. Hierbei wird die Rückseite einer Membrane mit dem positiven und die Vorderseite der Membrane mit dem negativen Anschluss eines Differenzdruckes belastet und erfährt so eine mechanische Auslenkung. Die Membrane ist mit einem U-förmigen Dauermagneten ausgestattet und überträgt ihre mechanische Bewegung berührungslos auf eine ebenfalls magnetische Helix, an deren Ende sich direkt der Zeiger des PM-2000 befindet. Die Membranauslenkung ist somit direkt proportional zur Zeigerbewegung und der Messbereich lediglich von den Materialeigenschaften der Membrane abhängig. Bei der Übertragung kommt es zu keinen Reibungsverlusten, weshalb auch geringste Differenzdrücke erfasst werden können. Das Messwerk und die Skala befinden sich in einem äußerst robusten Aluminiumgehäuse, welches für Schalttafeleinbau bestimmt ist. Der Zeiger aus Aluminium verfügt über eine rote, gut ablesbare Spitze und ist stoßfest saphirgelagert. Die Gehäuse haben einen Überdruckstopfen aus Silikongummi der die bis 100 kPa ausgelegten Modelle gegen Überdrücke schützt. Die Zeigeranschlüsse bestehen aus Gummi und verhindern eine Beschädigung des Zeigers bei zu großen Ausschlägen. Jedes PM-2000 bietet dem Anwender die Möglichkeit über eine Einstellschraube, die direkt im Plastikdeckel montiert ist, den Nullpunkt des Gerätes nachzustellen.

### Anwendung:

Die Differenzdruckanzeiger PM-2000 werden in großen Stückzahlen zur Überwachung von Luftfiltern und Luftgeschwindigkeiten eingesetzt. Ihr einzigartiger Aufbau erlaubt eine Messung von selbst geringsten Differenzdrücken an Ventilatoren und Gebläsen, Blut- oder Atemdrücken, Überdrücken in Kaminzügen, Druckabfällen über Stauscheiben und vielem mehr. Die außergewöhnlich robuste Konstruktion bei hoher Genauigkeit und Messbereichs- bzw. Einheitenvielfalt werden hier in einem preisgünstigen Produkt vereinigt. Als Optionen stehen Sonderskalen nach Kundenwunsch, verstellbare Markenzeiger, Grenzwertanzeigen über Leuchtdioden und eine große Auswahl an Zubehörteilen zur Verfügung. Im Lieferumfang enthalten sind Schlauchtüllen zum Anschluss an die NPT-Innengewinde des Gehäuses sowie ein kompletter Montagesatz zum Schalttafeleinbau.



## Features

/ Bewährte und renommierte Technik

/ Unempfindlich

bei Stoß und Vibration

/ Genauigkeitsklasse 2%

/ Alle gängigen Messbereiche  
und Einheiten

/ Ideal zur Filterüberwachung

/ Schalttafeleinbau

# Messbereichstabellen /

Modellnummer	Bereich Zoll Wassersäule	Kleinste Einstellung
2000...00N <sup>1,2</sup>	0,05...0...0,2	0,005
2000...00 <sup>1,2</sup>	0...0,25	0,005
2000...0 <sup>1,3</sup>	0...0,5	0,010
2001	0...1,0	0,020
2002	0...2,0	0,050
2003	0...3,0	0,100
2004	0...4,0	0,100
2005	0...5,0	0,100
2006	0...6,0	0,200
2008	0...8,0	0,200
2010	0...10	0,200
2012	0...12	
2015	0...15	0,500
2020	0...20	0,500
2025	0...25	0,500
2030	0...30	1,000
2040	0...40	1,000
2050	0...50	1,000
2060	0...60	2,000
2080	0...80	2,000
2100	0...100	2,000
2120	0...120	
2150	0...150	5,000
2160	0...160	
2180*	0...180	
2250*	0...250	

Modellnummer	Bereich mm Wassersäule	Kleinste Einstellung
2000...6MM <sup>1,2</sup>	0...6	0,200
2000...10MM <sup>1,3</sup>	0...10	0,200
2000...15MM	0...15	
2000...25MM	0...25	0,500
2000...30MM	0...30	
2000...50MM	0...50	1,000
2000...80MM	0...80	2,000
2000...100MM	0...100	2,000
2000...125MM	0...125	
2000...150MM	0...150	
2000...200MM	0...200	
2000...250MM	0...250	
2000...300MM	0...300	

Modellnummer	Bereich PSI	Kleinste Einstellung
2201	0...1	0,020
2202	0...2	0,050
2203	0...3	0,100
2204	0...4	0,100
2205	0...5	0,100
2210*	0...10	0,200
2215*	0...15	0,500
2220*	0...20	0,500
2230**	0...30	1,000

Modellnummer	Bereich Zoll Wassersäule	Bereich Pa	Bereich kPa
2000...OOD <sup>1,2</sup>	0...25	0...62 Pa	
2000...OD <sup>1,3</sup>	0...0,5	0...125 Pa	
2001D	0...1,0	0...250 Pa	
2002D	0...2,0	0...500 Pa	
2003D	0...3,0	0...750 Pa	
2004D	0...4,0		0...1,0 kPa
2005D	0...5,0		0...1,25 kPa
2006D	0...6,0		0...1,5 kPa
2008D	0...8,0		0...2,0 kPa
2010D	0...10		0...2,5 kPa
2015D	0...15		0...3,7 kPa
2020D	0...20		0...5 kPa
2025D	0...25		0...6,2 kPa
2050D	0...50		0...12,4 kPa
2060D	0...60		0...15 kPa

## Einheiten mit doppelter Skala für Luftgeschwindigkeiten /

Modellnummer	Bereich Zoll Wassersäule	Bereich Luftgeschwindigkeit F.P.M.
2000...00AV <sup>1,2</sup>	0...0,25	300...2000
2000...0AV <sup>1,3</sup>	0...0,50	500...2800
2001AV	0...1,0	500...4000
2002AV	0...2,0	1000...5600
2005AV	0...5,0	2000...8800
2010AV	0...10	2000...12500

## Bereiche mit Mittelnullpunkt /

Modellnummer	Bereich mm Wassersäule	Kleinste Einstellung
2300...6MM <sup>1,2</sup>	3...0...3	
2300...10MM <sup>1,3</sup>	5...0...5	
2300...20MM <sup>1,3</sup>	10...0...10	

Modellnummer	Bereich Zoll Wassersäule	Kleinste Einstellung
2300...00 <sup>1,2</sup>	0,125...0...0,125	
2300...0 <sup>1,3</sup>	0,25...0...0,25	0,010
2301	0,5...0...0,5	0,020
2302	1...0...1	0,050
2304	2...0...2	0,100
2310	5...0...5	0,200
2320	10...0...10	0,500
2330	15...0...15	1,000



Modellnummer	Bereich cm Wassersäule	Kleinste Einstellung
2000..15CM	0..15	0,500
2000..20CM	0..20	0,500
2000..25CM	0..25	0,500
2000..50CM	0..50	1,000
2000..80CM	0..80	2,000
2000..100CM	0..100	2,000
2000..150CM	0..150	5,000
2000..200CM	0..200	5,000
2000..250CM	0..250	5,000
2000..300CM	0..300	10,000

**Bereiche mit Mittelnullpunkt /**

2300..4CM	2..0..2	0,100
2300..10CM	5..0..5	0,200
2300..30CM	15..0..15	1,000

Modellnummer	Bereich kPascal	Kleinste Einstellung
2000..0,5KPA	0..0,5	
2000..1KPA	0..1	0,020
2000..1,5KPA	0..1,5	0,050
2000..2KPA	0..2	0,050
2000..2,5KPA	0..2,5	
2000..3KPA	0..3	0,100
2000..4KPA	0..4	0,100
2000..5KPA	0..5	0,100
2000..8KPA	0..8	0,200
2000..10KPA	0..10	0,200
2000..15KPA	0..15	0,500
2000..20KPA	0..20	0,500
2000..25KPA	0..25	0,500
2000..30KPA	0..30	1,000

**Bereiche mit Mittelnullpunkt /**

2300..1KPA	0,5..0..0,5	0,020
2300..2KPA	1..0..1	
2300..2,5KPA	1,25..0..1,25	
2300..3KPA	1,5..0..1,5	0,100

Modellnummer	Bereich Pascal	Kleinste Einstellung
2000..60NPA <sup>1,2</sup>	10..0..50	
2000..60PA <sup>1,2</sup>	0..60	1,000
2000..100PA <sup>1,3</sup>	0..100	2,000
2000..125PA <sup>1,3</sup>	0..125	5,000
2000..250PA	0..250	5,000
2000..300PA	0..300	10,000
2000..500PA	0..500	10,000
2000..750PA	0..750	25,000
2000..1000PA	0..1000	

**Bereiche mit Mittelnullpunkt /**

2300..60PA <sup>1,2</sup>	30..0..30	1,000
2300..100PA <sup>1,2</sup>	50..0..50	2,000
2300..120PA	60..0..60	2,000
2300..200PA	100..0..100	
2300..250PA	125..0..125	5,000
2300..300PA	150..0..150	
2300..500PA	250..0..250	10,000
2300..1000PA	500..0..500	

1 auf vertikale Einbaulänge kalibriert

2 Genauigkeit ± 4%

3 Genauigkeit ± 3%

\* MP-Option

\*\*HP-Option



# Versionen:

## Messbereich /

Es stehen eine Vielzahl an Messbereichen und physikalischen Einheiten zur Verfügung. Alle als Standard erhältlichen Varianten sind in der Tabelle „Messbereiche“ aufgelistet, Sondermessbereiche müssen separat angefragt werden.

## Optionen /

**CB** Verchromte Frontringoption: Ein verchromter Aluminium-Frontring für ein hochwertigeres Aussehen für den Einbau in Kontrolltafeln und zur Oberflächenmontage.

**SB** Edelstahl Frontringoption: 304 Edelstahl, Elektropoliert Ra 16

**SS** Korrosionsresistenter, gebürsteter 304 Edelstahl-Frontring

**G** Grüne Transparentfolie über der Skala (um kritische Druckbereiche hervorzuheben)

**R** Rote Transparentfolie über der Skala (um kritische Druckbereiche hervorzuheben)

**Y** Gelbe Transparentfolie über der Skala (um kritische Druckbereiche hervorzuheben)

**ASF** zusätzliche Ausrüstung der Anzeige mit einem verstellbaren Markenzeiger zur optischen Kontrolle

**HP** Überdrucksicherheit bis 80 psi (5,52 bar) durch dickeres Gehäuse. Ein 4 13/16 Zoll-Tafelausschnitt ist im Gegensatz zum Standardausschnitt (4 9/16 Zoll) zur Montage notwendig.

**LT** Medientemperaturen bis -28°C sind im Gegensatz zum Standard (bis -6,67°C) möglich

**MP** Überdrucksicherheit bis 35 psi (2,41 bar) durch dickeres Gehäuses. Ein 4 13/16 Zoll-Tafelausschnitt ist im Gegensatz zum Standardausschnitt (4 9/16 Zoll) zur Montage notwendig.

**SP** Eine Leuchtdiode in der Skala zeigt das Überschreiten eines von vorne einstellbaren Grenzwertes an. Die Einheit benötigt eine Versorgungsspannung von 12...24 VDC und ein MP- oder HP-Gehäuse.

**SSK** Eine große Anzahl spezifischer Skalen ist auf Anfrage erhältlich. Bitte in Klartext anfragen.

**HA** Hochgenaue Magnehelic® Ausführung mit einer Abweichung von unter 1%, wetterfest. Zusätzlich kommt diese Ausführung mit einer gespiegelten Fläche unterhalb der Skala so wie einem 6 Punkte Kalibrierprotokoll.

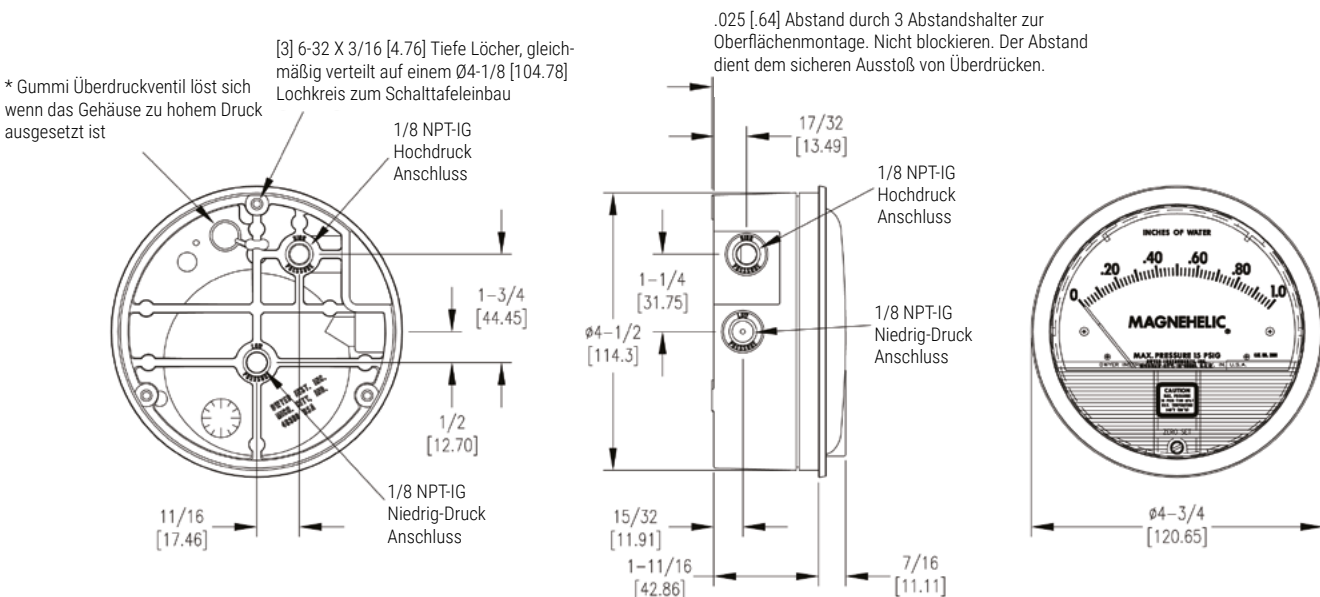
**AHU1** Ausgestattet mit einer Oberflächenmontageplatte.

**AHU2** Ausgestattet mit einer Oberflächenmontageplatte und einem A-481 Installationskit (2 Schlauchtüllen und ca. 2,13 m PVC Schlauch).

**M** Eine zusätzliche, gespiegelte Fläche unterhalb der Skala kann dabei helfen Parallaxe Fehler zu vermeiden.

**FC** Werks-Kalibrierprotokoll.

**NIST** NIST Rückverfolgbares Kalibrierprotokoll.



\* Gummi Überdruckventil löst sich wenn das Gehäuse zu hohem Druck ausgesetzt ist



## Technische Daten:

<b>Medien /</b>	Luft und nicht aggressive oder entflammbare Gase (Ausführung für Naturgase optional auf Anfrage)
<b>Gehäuse /</b>	Aluminiumformguss, Iridite-getaucht. Außenbearbeitung eingebrannter dunkelgrauer Hammerschlag
<b>Genauigkeit /</b>	± 2% F.S. im gesamten Bereich bei 21°C (Einschränkungen siehe Messbereichstabelle)
<b>Gewicht /</b>	510 g (MP- und HP-Modelle 963 g)
<b>Druck /</b>	-0,677 bar bis 1,034 bar maximaler statischer Druck (2,41 bar bei MP-Option, 5,52 bar bei HP-Option)
<b>Überdruck /</b>	Ausblasstopfen öffnet bei ca. 1,72 bar (nur bei Standardgeräten)
<b>Temperatur /</b>	-6,67...+60°C (-28°C bei LT-Option)
<b>Einbaulage /</b>	senkrecht, Skala nach vorne
<b>Prozessanschlüsse /</b>	2 x 1/8"-NPT-IG, ein Anschlusspaar seitlich, eines zusätzlich hinten (Verschlussstopfen für ein Paar werden mitgeliefert)
<b>Nullpunkt /</b>	einstellbar über frontseitige Korrekturschraube

## Typenschlüssel:

**Bestellnummer**    **PM-2000.**    **2300-250PA.**    **ASF**

**PM-2000 Magnehelic®**

**Messbereich, siehe  
Modellnummer Messbereichstabelle:**

□□□□-□□

### Optionen /

CB	= Aluminium Blending, beschichtet mit Chrom
SB	= Edelstahlblending 304, elektroplattiert
SS	= Edelstahlblending 304, korrosionsresistent, gebürstet
G	= Grün beschichtete Skala
R	= Rot beschichtete Skala
Y	= Gelb beschichtete Skala
ASF	= Einstellbarer Markenzeiger
HP	= Hoch überdrucksicher
LT	= Für niedrige Temperaturen bis -28°C
MP	= Mittel überdrucksicher
SP	= Leuchtdiode zur Schalteranzeige (kein Ausgang)
SSK	= Sonderskala mit farbiger Markierung (rot, grün, Spiegel) auf Anfrage
HA	= Hochgenau, Wetterfest, gespiegelte Skala, 6 Punkte Kalibrierprotokoll
AHU1	= Oberflächenmontageplatte
AHU2	= wie AHU1, aber zusätzlich 2 Schlauchtüllen und ca. 2,13 m PVC Schlauch
M	= Spiegel unterhalb der Skala
FC	= Werks-Kalibrierprotokoll
NIST	= NIST Rückverfolgbares Kalibrierprotokoll

