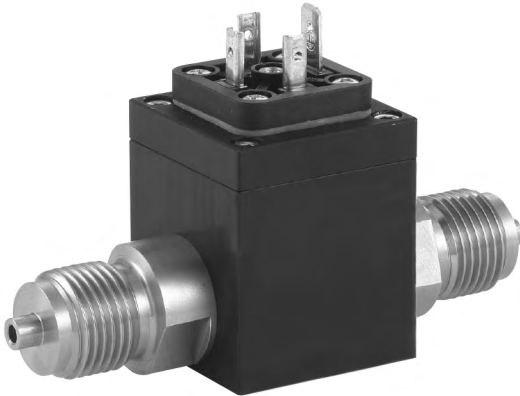




PD-02

Differenzdruckmessumformer für Flüssigkeiten und Gase



Features

- / Genauigkeit 0,5% FSO
- / 2 piezoresistive Edelstahlsensoren
- / Medientrennung durch Membrane
- / Edelstahlmembranen aus 1.4535
- / Bereiche von 20 mbar bis 16 bar
- / Hoher statischer Überdruck
- / Schock- und vibrationssicher

Beschreibung:

Der Differenzdruckmessumformer PD-02 erfasst die an seinen beiden Prozessanschlüssen anliegenden Drücke mittels zweier piezoresistiver Messzellen und bildet die Differenz derer Messsignale. Das so generierte differenzdruckproportionale Signal wird intern verstärkt und an den PIN's des PD-02 entweder in Form eines 4...20 mA-Zweileitersignals oder eines 0...10 VDC-Dreileitersignals zur Weiterverarbeitung ausgegeben. Medienberührt sind durch diese Konstruktion lediglich die Edelstähle 1.4404 und 1.4435 sowie der Dichtungswerkstoff FKM (andere auf Anfrage), was die Medienauswahl, die der PD-02 bedienen kann, auf ein sehr weites Spektrum flüssiger und gasförmiger Stoffe ausdehnt.

Anwendung:

Die kompakte Bauform der Differenzdruckmessumformer PD-02 erlaubt die Integration der Geräte auch in Anlagen oder Maschinen mit eingeschränkten Platzverhältnissen. Die Transmitter sind ausgesprochen langzeitstabil, robust gegenüber Schock und Vibration und bieten eine Sicherheit gegenüber statischem Druck die bis zum 30-fachen des Differenzdruckbereiches gehen kann. Dem Anwender stehen zwölf Standardmessbereiche von 0...20 mbar bis 0...16 bar Differenzdruck zur Verfügung. Als Prozessanschlüsse können sowohl Außen- wie auch Innengewinde gewählt werden, wobei auch das in der Kältetechnik häufig gefragte UNF-Gewinde geliefert werden kann. Die Differenzdruckmessumformer PD-02 finden ihren Einsatz zumeist in den Bereichen:

- / Maschinenbau
- / Anlagenbau
- / Filterüberwachung
- / Hydraulik
- / Durchflussmessung mit Blenden oder Staudrucksonden



Messbereiche:

Nenndruck [bar]	0,2	0,4	1	2,5	6	16
Differenzdruckbereich [bar]	0 .. 0,02 bis 0 .. 0,2	0 .. 0,04 bis 0 .. 0,4	0 .. 0,1 bis 0 .. 1	0 .. 0,25 bis 0 .. 2,5	0 .. 0,6 bis 0 .. 6	0 .. 1,6 bis 0 .. 16
Zulässiger statischer Druck, einseitig [bar]	0,5	1	3	6	20	60

Technische Daten:

Genauigkeit /

- ≤ ± 0,5 % FSO: Differenzdruckbereich mit TD von 1:1 bis 1:5
- ≤ ± 1,0 % FSO: Differenzdruckbereich mit TD > 1:5 bis 1:10 (Kennlinienabweichung nach IEC 60770 – Grenzpunkteinstellung (Nichtlinearität, Hysterese, Reproduzierbarkeit)

Zulässige Bürde /

Stromausgang 2-Leiter:
 $R_{max} = [(U_B - U_B \text{ min}) / 0,02A] \Omega$
 Spannung 3-Leiter: $R_{min} = 10 \text{ k}\Omega$

Einflüsseffekte /

Hilfsenergie: 0,05% FSO / 10 V
 Bürde: 0,05% FSO / kΩ

Langzeitstabilität /

≤ ± 0,2 % FSO / Jahr

Ansprechzeit /

< 5 ms

Temperaturfehler. /

(Nenndruck)

- Fehlerband: 0,2 bar: ≤ ± 2,5 % FSO
0,4 bar: ≤ ± 2,0 % FSO
≥ 1,0 bar: ≤ ± 1,5 % FSO
- Mittl. TK: 0,2 bar: ± 0,4 % FSO/10K
0,4 bar: ± 0,3 % FSO/10K
≥ 1,0 bar: ± 0,2 % FSO/10K
- Im kompensierten Bereich: 0,2 bar: 0 .. 50°C
0,4 bar: 0 .. 50°C
≥ 1,0 bar: 0 .. 70°C

Mechanische Festigkeit /

Vibration: 10 g RMS (20 .. 2000 Hz)
 Schock: 100 g / 11 ms

Lagertemperatur /

-40 .. +100°C

Umgebungstemperatur /

-25 .. +85°C

Medientemp. /

-25 .. +125°C

Werkstoffe /

- Gehäuse: Aluminium, schwarz eloxiert
- Druckanschluss: Edelstahl 1.4404
- Dichtungen (medienberührt): FKM (Viton®), andere Dichtungsmaterialien auf Anfrage
- Trennmembrane: Edelstahl 1.4435
- Medienberührte Teile: Druckanschluss, Dichtungen, Trennmembrane

Gewicht /

max. 250 g

Lebensdauer /

> 100 x 10⁶ Lastzyklen

Elektrische Daten:

Ausgangssignal /

4 .. 20 mA, 2-Leiter oder
 0 .. 10 VDC, 3-Leiter

Hilfsenergie /

12 .. 36 VDC bei Stromausgang,
 14 .. 36 VDC bei Spannungsausgang

Stromaufnahme /

max. 25 mA bei Stromausgang,
 max. 7 mA bei Spannungsausgang

Elektrische

Schutzmaßnahmen /

- Kurzschlussfestigkeit: permanent
- Verpolschutz: bei vertauschten Anschlüssen keine Funktion, aber keine Schädigung
- Elektromagnetische Verträglichkeit: Störaussendung und Störfestigkeit nach EN 61326

Elektrische

Anschlüsse /

Würfelsecker ISO 4400, andere auf Anfrage

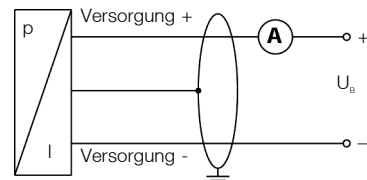
Schutzart /

IP65

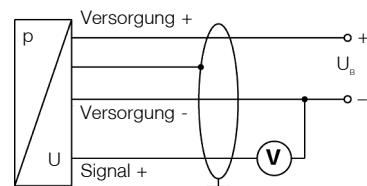
PIN-Belegung:

	2-Leiter-Stromausgang	3-Leiter-Spannungsausgang
Versorgung +	1	1
Versorgung -	2	2
Signal +	Nicht belegt	3
Masse	Massekontakt	Massekontakt

2-Leiter-System (Strom)



3-Leiter-System (Spannung)

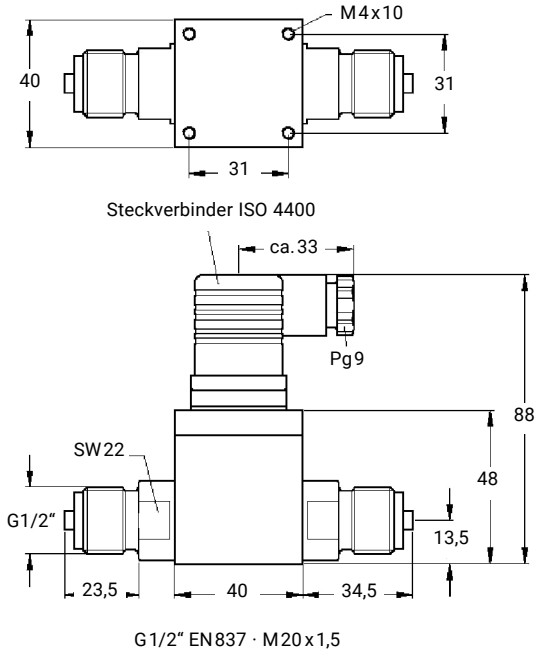




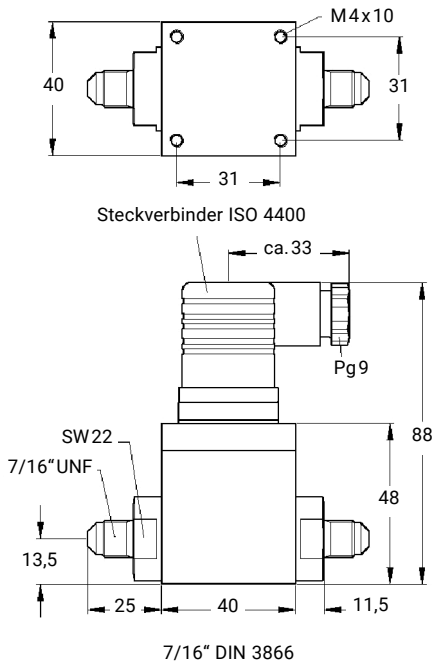
Abmessungen in mm:

Mechanische Anschlüsse:

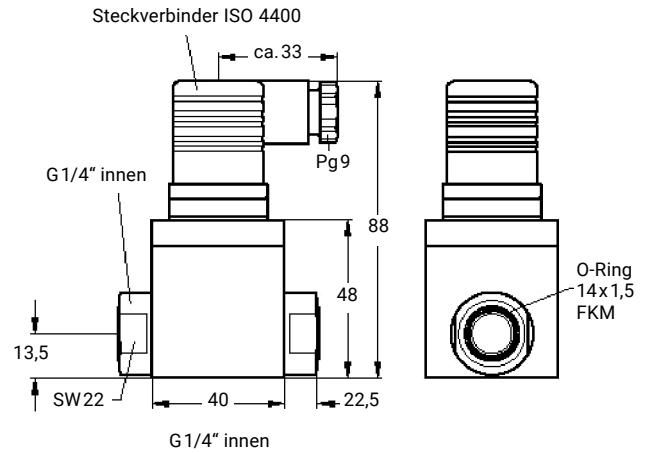
2 x G1/2"-AG



2 x 7/16"-UNF"-AG



2 x G1/4"-IG



Typenschlüssel:

Bestellnummer PD-02. 1. 2. 4. B. 1

PD-02 Differenzdruckmessumformer für Flüssigkeiten und Gase

Ausgang /

- 1 = 4...20 mA, 2-Leiter
- 2 = 0...10 VDC, 3-Leiter

Prozessanschluss /

- 1 = G1/2"-AG nach EN 837
- 2 = 7/16"-UNF nach DIN 3866
- 3 = G1/4"-IG

Nennbereich /

- 1 = 0,2 bar, max. einseitiger statischer Druck 0,5 bar, Messbereiche A, B, C
- 2 = 0,4 bar, max. einseitiger statischer Druck 1 bar, Messbereiche B, C, D, E
- 3 = 1 bar, max. einseitiger statischer Druck 3 bar, Messbereiche C, D, E, F, G
- 4 = 2,5 bar, max. einseitiger statischer Druck 6 bar, Messbereiche D, E, F, G, H
- 5 = 6 bar, max. einseitiger statischer Druck 20 bar, Messbereiche F, G, H, I, J
- 6 = 16 bar, max. einseitiger statischer Druck 60 bar, Messbereiche H, I, J, K, L

Messbereich /

- A = 0...0,02 bar Differenzdruck
- B = 0...0,04 bar Differenzdruck
- C = 0...0,1 bar Differenzdruck
- D = 0...0,25 bar Differenzdruck
- E = 0...0,40 bar Differenzdruck
- F = 0...0,60 bar Differenzdruck
- G = 0...1 bar Differenzdruck
- H = 0...2,5 bar Differenzdruck
- I = 0...4,0 bar Differenzdruck
- J = 0...6,0 bar Differenzdruck
- K = 0...10 bar Differenzdruck
- L = 0...16 bar Differenzdruck

Sonderausführung /

- 0 = ohne
- 1 = bitte im Klartext angeben

