



MA-98 K

Bypass-Magnetklappenanzeiger aus Kunststoff



- Ausführungen in PP oder PVDF
- Messlängen bis zu 4 Meter
- Beständig gegen aggressive Medien
- Druck- und gasdichte Trennung zwischen Mess- und Anzeigeraum
- Flansch- oder Schweißanschlüsse
- Schaltkontakte optional
- Messwertgeber optional
- Kundenspezifische Sonderausführungen

Beschreibung: Ein Messrohr aus PVDF oder PP verfügt über zwei seitliche Anschlussstutzen, die mit dem zu überwachenden Behälter verbunden werden. Da sich in diesem Bezugsgefäß derselbe Flüssigkeitspegel einstellt wie im Tank, befindet sich ein zylindrischer Schwimmer aus dem gleichem o.g. Material stets auf einer Höhe mit dem Behälterfüllstand. Dieser Schwimmer ist exakt auf die Dichte des Mediums tariert und trägt ein speziell konstruiertes, scheibenförmiges Magnetsystem, welches durch die Kunststoffwandung des Messrohres auf eine magnetkraftempfindliche Anzeigenleiste wirkt. Deren vormagnetisierte Rollen werden durch die Schwimmermagnetkraft in der Art um 180° gewendet, dass sämtliche Rollen unterhalb des Schwimmers ihre rote Seite und die verbleibenden Rollen oberhalb des Schwimmers ihre weiße Seite nach vorne richten. Der Betrachter erhält so eine genaue visuelle Aussage über den Füllstand im Behälter. Optional kann das Bezugsrohr mit bistabilen, magnetempfindlichen Grenzkontakten ausgestattet werden, die ein binäres Signal abgeben, wenn der Schwimmer die Höhe passiert hat, an der die verschiebbaren Kontakte montiert sind. Eine weitere Alternative der Fernwertgebung ist der Anbau einer Reedkontaktkette außen am Messrohr, die die Bewegung des Schwimmers in ein gestuftes Widerstands- oder Stromsignal umwandelt. Anstatt der Reedkontaktkette kann auch ein magnetostriktiver Aufnehmer verwendet werden, der den Füllstand mit großer Genauigkeit auflöst und ein 4...20 mA-Stromsignal in 2-Leitertechnik bereitstellt.

Einsatzbereiche: Bypass-Magnetklappenanzeiger aus Kunststoff eignen sich aufgrund Ihrer besonderen Medienbeständigkeit zur Überwachung und zur kontinuierlichen Messung des Füllstandes der meisten, auch aggressiven, flüssigen Medien. Vorteilhaft erweist sich zudem die auf einen Blick erkennbare Füllhöhe direkt an der Messstelle, da so ohne Montagearbeit die elektrischen Signale in der Leitwarte visuell überprüft werden können.

Hauptanwendungsbereiche sind u.a. die Füllstandsüberwachung und -regelung in Tanks, Rühr- und offenen Behältern mit Medien wie z.B. Säuren, Laugen, Kraftstoffen, Ölen etc.

Ausführungen:

Material: Alle medienberührten Teile, mit Ausnahme der Dichtungen für die Schraubkappen, werden aus dem jeweils gleichen Material gefertigt. Als mögliche Auswahl stehen PP oder PVDF zur Verfügung. Standarddichtungsmaterial für die Schraubkappen ist EPDM (andere auf Anfrage).

Mittentfernung: Die Entfernung zwischen dem oberen und unteren seitlichen Anschluss wird in Millimeter angegeben. Die maximale Länge eines Messrohres beträgt 4000 mm. Bei größeren Längen muss mit mehreren Bezugsrohren gearbeitet werden. Ab einer Länge von 2000 mm empfehlen wir, den Magnetanzeiger mit einer aufgeschweißten Lasche zur zusätzlichen Sicherung auszustatten (Option /5). Sollte der freie Raum (Unterstand) zwischen dem unterem Anschlussstutzen und dem Boden, oder der Raum (Überstand) zwischen dem oberen Anschlussstutzen und der Decke in irgendeiner Weise eingeschränkt sein, muss das entsprechende Höchstmaß bei der Bestellung im Klartext angegeben werden.

Typenschlüssel:

Bestell-Nr.: MA-98K. 1. [][][][] 1. DN [] - PN []. 1. 1. 0

Bypass-Magnetklappenanzeiger aus Kunststoff

Werkstoffausführung:

- 1 = PP ¹⁾
- 2 = PVDF ¹⁾

Mittentfernung der seitlichen Anschlüsse in mm:

[][][][] mm (min. 200 mm bis max. 4000 mm)

Prozessanschluss:

- 1 = Überwurfflansch aus Kunststoff mit Abmessungen nach EN 1092-1
- 2 = Überwurfflansch aus Kunststoff mit Abmessungen nach ANSI B 16.5
- 3 = Anschweißstutzen
- 99 = kundenspezifische Sonderausführung

Nennweite und Druckstufe Flansch:

[][][][] z.B. DN 10 PN 6 o. 1/2" Class 150 (0000 bei Schweißende)

Abläss:

- 1 = Schraubkappe
- 2 = Schraubkappe inkl. Stopfen 1/2"-NPT
- 3 = Schraubkappe inkl. Stopfen G 1/2"
- 4 = Schraubkappe inkl. Ablassventil (Kugelventil)
- 5 = Ablassflansch
- 99 = kundenspezifische Sonderausführung, bitte im Klartext angeben

Entlüftung:

- 1 = ohne (Rohrkappe)
- 2 = Schraubkappe inkl. Entlüftungsschraube 1/2"-NPT
- 3 = Schraubkappe inkl. Entlüftungsschraube G 1/2"
- 4 = Schraubkappe inkl. Entlüftungsventil (Kugelventil)
- 5 = Entlüftungsfansch
- 99 = kundenspezifische Sonderausführung, bitte im Klartext angeben

Optionen (Mehrfachnennungen wie /1/5 möglich):

- 0 = keine
- 1 = Magnetschalter (Anzahl und Art, siehe elektrische Daten)
- 2 = Fernwertgeber REED-Kontaktkette mit Widerstands Ausgang
- 3 = Fernwertgeber REED-Kontaktkette mit Stromausgang 4...20 mA
- 4 = Fernwertgeber magnetostriktiv mit linearem Stromausgang 4...20 mA
- 5 = Montagelasche für Längen ab 2000 mm

¹⁾ Dichtungsmaterial der Schraubkappen (medienberührt) ist EPDM (andere auf Anfrage)
Bei Bestellung bitte angeben: Mediendichte, Betriebstemperatur und -druck

Der Zylinderschwimmer des MA-98K befindet sich bei leerem Behälter im sogenannten Schwimmersack unterhalb des unteren Anschlusses und bei vollbefülltem Tank im Überstand oberhalb des oberen Anschlusses, was bedeutet, dass diese Maße mindestens Schwimmerlänge haben müssen. Da die Baulänge des Schwimmers jedoch auch von der Mediendichte abhängt, müssen bei einer räumlichen Beschränkung ggf. Sondermaterialien verwendet werden, um die Schwimmerlänge zu reduzieren.

Prozessanschluss: Um den MA-98K seitlich an den Behälter anzuschließen sind Überwurfflansche aus Kunststoff (mit Anschlussmaßen nach EN oder ANSI) oder Schweißenden am gängigsten. Sonderlösungen, wie z.B. eine Anordnung der Stutzen oben/ unten oder oben/seitlich bzw. unten/seitlich sind auf Anfrage erhältlich.

Nennweite und Druckstufe Flansch: Die genaue Bezeichnung der Überwurfflansche aus Kunststoff an den Behälter muss im Klartext angegeben werden. Beispiele sind hier EN 1092-1 DN10 PN6 Form-B1 oder ANSI 1/2" 150 lbs RF.

Abläss: Zum Auswechseln des Schwimmers verfügt der MA-98K an der unteren Rohrseite standardmäßig über eine Schraubkappe mit einer Gewindebohrung, damit das Gefäß im Betrieb über diese Bohrung entleert werden kann. Optional kann der untere Standrohrabschluss mit einem Ablassventil, welches im Normalfall nach unten zeigt, beziehungsweise mit einem Ablassflansch ausgerüstet werden.

Entlüftung: Normalerweise verfügt der MA-98K über eine komplett geschlossene Kappe als oberer Abschluss des Bezugsgefäßes. Bei dieser Lösung besteht die Gefahr, dass sich oberhalb des Schwimmers ein eingeschlossenes Druckpolster bildet, welches die Messgenauigkeit beeinflussen kann. Um dem zu begegnen kann der obere Standrohrabschluss optional mit einem Entlüftungsventil, einem Entlüftungsfansch oder mit einer Schraubkappe inkl. Entlüftungsschraube ausgerüstet werden.

Optionen: Unter den Optionen kann im Klartext angegeben werden, ob der MA-98K über elektrische Grenzkontakte verfügen soll und über wieviele (Option /1). Wahlweise kann zur Fernwertgebung des Füllstandes ein Reedkontakt-Messwertgeber (Option /2 und /3) oder ein magnetostriktiver Aufnehmer (Option /4) außen am MA-98K montiert werden, der ein 4...20 mA-Signal am Ausgang zur Verfügung stellt (für Details siehe auch FM-01N und FM-02). Montagelaschen stabilisieren den Magnetanzeiger bei Längen ab 2 Meter (Option /5).

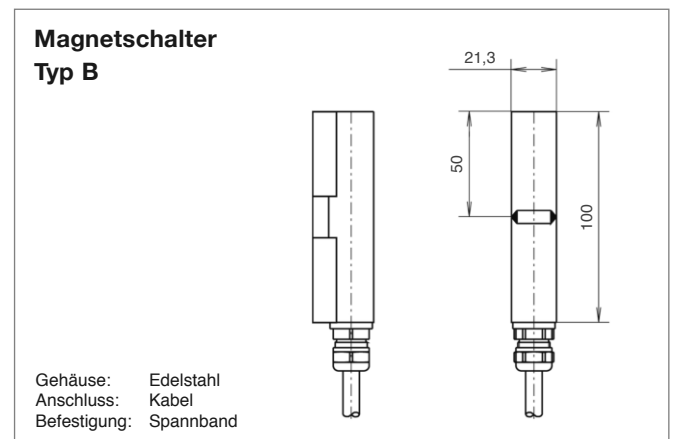
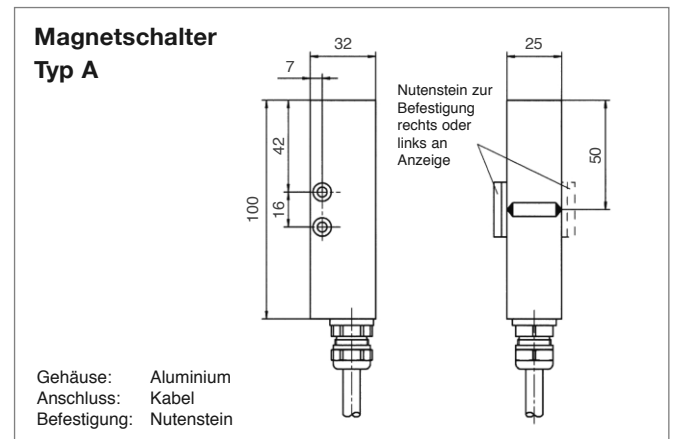
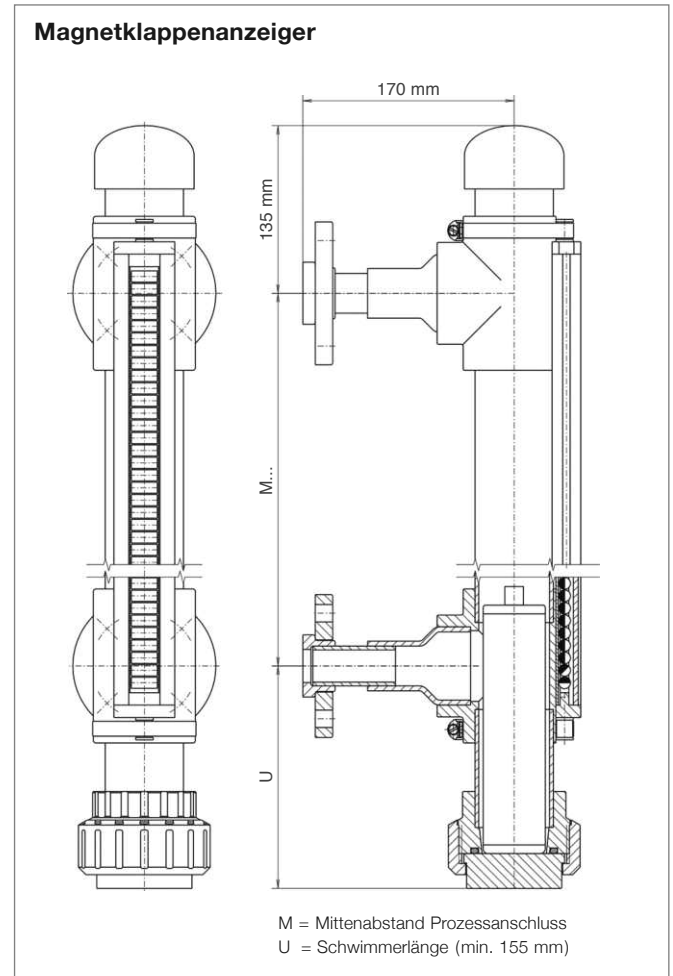
Technische Daten:

Mittenabstand M:	200 mm bis 4000 mm
Standrohr:	Ø 63 x 3 mm
Oberer Standrohrabschluss:	Rohrkappe Optionen: - Schraubkappe - Entlüftungsventil - Entlüftungsflansch
Unterer Standrohrabschluss:	Schraubkappe Optionen: - Ablassventil - Ablassflansch
Prozessanschluss:	Überwurfflansch aus Kunststoff mit Abmessungen nach EN 1092-1 (DN10-DN50, PN6-PN16); Überwurfflansch aus Kunststoff mit Abmessungen nach ANSI B 16.5 (1/2"-2", Class 150); Schweißstutzen 1/2"-1"
Nenndruck:	max. 4 bar
Temperaturbereich:	PVDF max. 80°C PP max. 60°C
Dichte:	ab 590 kg/m ³
Werkstoffe:	
Gefäß, Stutzen, Schwimmer:	PVDF oder PP
Dichtungen:	EPDM (andere auf Anfrage)
Flansche:	PP-GF 30% (nicht medienberührt)
Anzeige:	Magnetrollenanzeige Typ A
Umgebungstemp.:	max. +200°C
Gehäuse:	Aluminium eloxiert
Anzeigerollen:	Crastin PBT, rot und weiß
Sichtabdeckung:	Makrolon PC

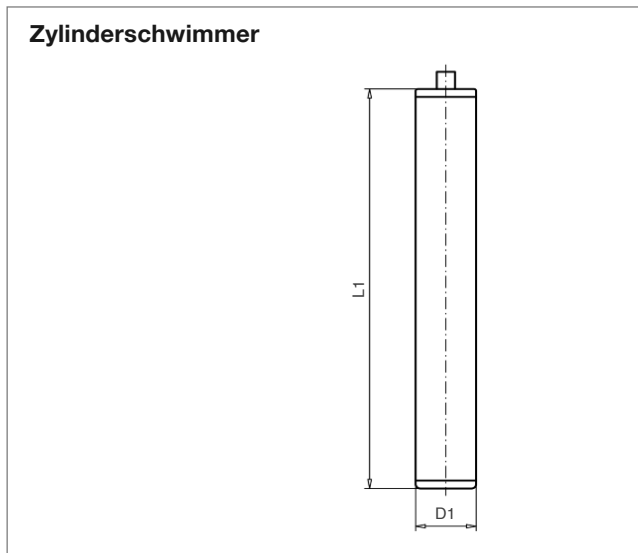
Elektrische Daten Magnetschalter:

Schaltgehäuse:	Aluminium eloxiert bzw. Edelstahl
Einbaulage:	Kabel nach unten
Befestigung:	Nutenstein (für Gehäuse Alu) bzw. Spannband (für Gehäuse Edelstahl)
Grenzkontakt:	Reedkontakt, bistabil
Kontaktfunktion:	1x Umschalter
Anschlussleitung:	3x 0,75 mm ²
Typ MS-1-PVC:	1 m PVC grau (Standard)
Typ MS-1-SIL:	1 m Silikon
max. Umgebungstemp.:	
Typ MS-1-PVC:	90°C
Typ MS-1-SIL:	150°C
Schaltleistung:	
Typ MS-1-PVC:	230 VAC, 60 VA, 1 A; 230 VDC, 30 W, 0,5 A
Typ MS-1-SIL:	230 VAC, 60 VA, 1 A; 230 VDC, 30 W, 0,5 A
Codezusatz /N:	Anschluss an Steuerstromkreis nach DIN EN 60947-5-6
Schutzart:	IP65

Abmessungen:



Abmessungen:



Typ	Werkstoff	Ø D1 (mm)	Länge L1 (mm)	Dichte (kg/m³)	max. Druck (bar)	max. Temp. (°C)
1	PVDF	50	150	1340-2000	6	80
2			200	1070-2000		
3			250	930-1140		
4			300	850-980		
5			350	790-890		
6	PP		150	1200-2000		6
7			200	910-1320		
8			250	750-970		
9			300	660-790		
10			350	590-690		