



LS-10N

Schwimmer-Magnetschalter zur Niveauerfassung

Features

- / Bis zu 15 Meter Einbaulänge
- / Bis zu 150 bar & bis zu 250°C
- / Montage von oben, unten oder seitlich
- / Öffner-, Schließer- oder Umschaltkontakte
- / Exakte Wiederholbarkeit der Schaltepunkte
- / Temperatursensor optional
- / Kundenspez. Sonderausführungen
- / Edelstahl (ECTFE o. PFA beschichtet), Titan, Alloy C, Messing, PVC, PP, PA, PVDF

Beschreibung:

Die Füllstandsschalter der Typenreihe LS-10N arbeiten nach dem Schwimmerprinzip mit magnetischer Übertragung. Der Schalter besteht aus dem Gleitrohr mit eingelagerten Reedkontakten, einem oder mehreren Schwimmern, in denen Ringmagnete montiert sind, sowie einer Anschlussbaugruppe. Der Schwimmer wird durch den steigenden Flüssigkeitsstand im Behälter angehoben und betätigt durch das Magnetfeld des im Schwimmer befindlichen Permanentmagneten durch die Wandung des Gleitrohres einen Reedkontakt. Dieser Reedkontakt kann als Schließer-, Öffner- oder Umschaltfunktion ausgelegt sein.

Anwendung:

Die Schwimmer-Magnetschalter LS-10N eignen sich zur Überwachung des Füllstandes nahezu aller flüssigen Medien, z. B. als Voll- oder Leermelder, zum Steuern von Ventilen und Pumpen oder für Alarmmeldungen. Durch Verwendung der potentialfreien Reedkontakte sind die Schwimmer-Magnetschalter ein ideales Schaltelement in Verbindung mit SPS-Steuerungen (SPS-Kontakte oder Vorwiderstand einsetzen).



Ausführungen:

Jeder Schwimmer-Magnetschalter besteht aus den folgenden drei Hauptbaugruppen, die je nach den technischen Erfordernissen in verschiedenen Versionen zur Verfügung stehen:

- Gleitrohr
- Schwimmer
- Prozessanschluss

Gleitrohr:

Das Gleitrohr ist das Kernstück des Schwimmer-Magnetschalters, es beinhaltet den bzw. die Reedschalter und kann in einer Vielzahl von Werkstoffen und Durchmessern und geliefert werden, wie z.B.

- Edelstahl (Ø 8, 12, 14, 16, 18, 40 mm)
- Edelstahl poliert (Ø 8, 12, 14, 16, 18, 40) / Oberflächenrauheit ca. 0,8 µm (nicht attestierbar)
- Edelstahl ECTFE-beschichtet (Ø 11, 17 mm)
- Edelstahl PFA-beschichtet (Ø 11, 17 mm)
- Titan (Ø 12, 14, 18 mm)
- Alloy C (Ø 12, 18 mm)
- PVC (Ø 8, 12, 16, 20 mm)
- PP (Ø 8, 12, 16, 20 mm)
- PVDF (Ø 12, 16, 20 mm)

Schwimmer:

Jede Ausführungsvariante verfügt über einen zu ihr passenden Schwimmer. Erfordert die Applikation jedoch andere Werte hinsichtlich maximalem Druck oder Temperatur bzw. minimalem spezifischen Gewicht, kann ebenso ein alternativer Schwimmer verbaut werden, insofern er mit seiner Bohrung auf das Gleitrohr der Variante passt. Eine Übersicht über Kugel- und Zylinderschwimmer, ihre Maße, Gewichte und Eintauchtiefen liefern die Tabellen 1 & 2 auf den nachstehenden Seiten.

Prozessanschluss:

Als mechanische und elektrische Anschlüsse der Schwimmer-Magnetschalter stehen diverse Varianten zur Verfügung. Eine Übersicht darüber, welche Ausführungsvariante zu welchen Prozessanschlüssen passt bieten die nachfolgenden Seiten. Je nachdem, ob der Schwimmer durch die Gewindebohrung passt oder nicht, sind die Anschlussgewinde der verschiedenen Ausführungen nach oben, zum Einbau von Innen, oder nach unten, zum Einbau von Aussen, gerichtet. Wird der elektrische Anschluss über ein Kabel realisiert, muss die maximale Temperatur am Kabelmantel berücksichtigt werden. Das Standardkabel mit PVC-Mantel reicht von -20...+80°C, die Ausführung mit Silikonummantelung von -60...+180°C. Weitere Materialien wie z.B. Teflonlitze (bis +200°C) können auf Anfrage angeboten werden.

Schaltkontakte Niveau:

Diese werden def. als Schließer, Öffner oder Umschalter bei steigendem Füllstand, mit folgenden Schaltwerten⁽¹⁾:

Schaltwerte Reedkontakt - Gleitrohrdurchmesser < 12 mm

Funktion	Schließer	Öffner	Umschalter
Schaltspannung	150 V	150 V	150 V
Schaltstrom	0.5 A	0.5 A	0.5 A
Schaltleistung	10 VA	10 VA	10 VA

Schaltwerte Reedkontakt - Gleitrohrdurchmesser ≥ 12 mm

Funktion	Schließer	Öffner	Umschalter
Schaltspannung	230 V	230 V	230 V
Schaltstrom	1.0 A	0.5 A	0.5 A
Schaltleistung	100 VA	40 VA	40 VA

Schaltkontakte Temperatur:

Zusätzlich können die Schwimmer-Magnetschalter mit einem Temperaturschaltkontakt ausgestattet werden. Dieser wird definiert als Schließer oder Öffner bei steigender Temperatur. Folgende Schaltwerte⁽¹⁾ liegen zugrunde:

Funktion	Schließer	Öffner
Schaltleistung	230 V / 0.5 A / 40 VA	230 V / 0.5 A / 40 VA
Schaltbereich	+80...+160°C	+50...+160°C
Abstufung	alle 5 K	alle 5 K
Genauigkeit	± 5 K	± 5 K
Hysterese	30 K ± 15 K	30 K ± 15 K
Gleitrohr	≥ Ø 11 mm	≥ Ø 11 mm

Temperaturfühler:

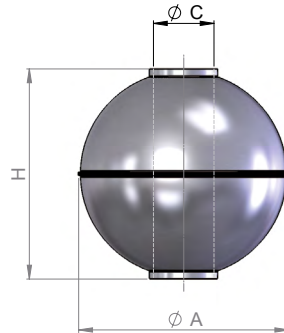
Im Gleitrohr des Schwimmer-Magnetschalter kann ein zusätzlicher Temp.-fühler als Pt100 oder Pt1000 verbaut werden. Die Messwiderstände genügen folgender Spezifikation:

Funktion	Schließer	Öffner
Ansprechtemp.	-70...+400°C	-70...+400°C
Toleranz	Klasse B	Klasse B
Eigenschaften	nach IEC 751	nach IEC 751
Anschlussart	2-, 3-, oder 4-Leiter	2-, 3-, oder 4-Leiter
Gleitrohr	≥ Ø 8 mm	≥ Ø 8 mm

⁽¹⁾Angaben sind Maximal-Werte bei Verwendung mit Schutzleiter. Ein Schutzleiter ist bei Ausführung mit Stecker- od. Kabelausgang bzw. bei Mehrfach-Kontakte, in Ausnahmefällen, nicht immer technisch realisierbar. Ausführungen ohne Schutzleiteranschluss - Betrieb nur an Schutzkleinspannung z.B. Kontaktschutzrelais oder externe Erdung. Die elektrischen Angaben gelten für ohmsche Lasten. Kapazitive, induktive und Lampenlasten müssen mit einer Schutzbeschaltung betrieben werden.



Tabelle 1: Kugelschwimmer - Maße

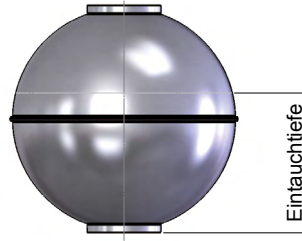


* = Designtemperatur 200°C, bei höheren Temperaturen nach Berechnung
 ** = nach Atex (ableitfähig)

Typ	Werkstoff	ØA	H	ØC	Dichte min.	Druckbereich	Temperaturbereich	L1 min.	U min.	Schwimmerabst. min.	Masse
		(mm)	(mm)	(mm)	(kg/m ³)	(bar)	(°C)	(mm)	(mm)	(mm)	(g)
K29S9.4E	Edelstahl	29	28	9.4	900	-1...+35	-156...+200	35	30	45	7
K42S9.4E	Edelstahl	42	42	9.4	650	-1...+15	-156...+200	45	40	60	19
K52S15E1	Edelstahl	52	52	15	680	-1...+30*	-156...+250	55	45	70	35
K52S15E2	Edelstahl	52	52	15	750	-1...+50*	-156...+250	55	45	70	40
K62S15E	Edelstahl	62	62	15	630	-1...+25*	-156...+250	60	50	80	60
K72S15E	Edelstahl	72	71.5	15	530	-1...+25*	-156...+250	65	50	90	83
K82S15E	Edelstahl	82	81	15	400	-1...+25*	-156...+250	70	55	100	88
K72S24.4E	Edelstahl	72	70	24.4	620	-1...+25*	-156...+250	60	60	90	86
K80S23E1	Edelstahl	80	75	23	630	-1...+25*	-156...+250	70	60	95	114
K80S23E2	Edelstahl	80	73	23	750	-1...+40*	-156...+250	50	55	100	145
K98S23E	Edelstahl	98	96	23	570	-1...+25*	-156...+250	80	70	115	222
K29S9.4T	Titan	29	28	9.4	700	-1...+15	-10...+150	35	30	45	6
K44S12T	Titan	44	44	12	780	-1...+100*	-10...+250	50	40	60	25
K52S14T	Titan	52	52	14	650	-1...+24	-10...+150	55	45	70	35
K52S15T	Titan	52	52	15	780	-1...+150*	-10...+250	55	45	70	42
K62S14T	Titan	62	62	14	450	-1...+25	-10...+150	60	50	80	41
K82S14T	Titan	82	80	14	500	-1...+16	-10...+150	70	55	100	108
K80S24T	Titan	80	76	24	600	-1...+16	-10...+150	70	60	95	103
K52S15A	Alloy C	52	52	15	1260	-1...+55*	-196...+250	55	45	70	68
K62S15A	Alloy C	62	62	15	700	-1...+25*	-196...+250	60	50	80	65
K82S15A	Alloy C	82	81	15	500	-1...+16*	-196...+250	70	55	100	95
K72S24.4A	Alloy C	72	70	24.4	830	-1...+25*	-196...+250	60	60	90	116
K80S23A	Alloy C	80	75	23	730	-1...+18*	-196...+250	70	60	95	125
K98S23A	Alloy C	98	96	23	550	-1...+16*	-196...+250	80	70	115	208
K53S14EC1	ECTFE besch.	53	53	14	900	-1...+40	-78...+150	70	70	80	49
K53S14EC2**	ECTFE besch.	53	53	14	900	-1...+40	-78...+150	70	70	80	49
K73S23EC1	ECTFE besch.	73	71	23	750	-1...+25	-78...+150	70	70	105	105
K73S23EC2**	ECTFE besch.	73	71	23	750	-1...+25	-78...+150	70	70	105	105
K53S14PF1	PFA besch.	53	53	14	950	-1...+40*	-100...+250	70	70	80	52
K53S14PF2**	PFA besch.	53	53	14	950	-1...+40*	-100...+250	70	70	80	52
K73S23PF1	PFA besch.	73	71	23	800	-1...+25*	-100...+250	70	70	105	110
K73S23PF2**	PFA besch.	73	71	23	800	-1...+25*	-100...+250	70	70	105	110



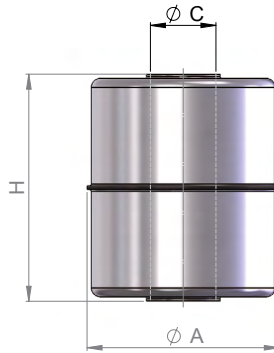
Kugelschwimmer Eintauchtiefe



Typ	Spezifisches Gewicht des Mediums (kg/m ³)											
	400	500	600	700	800	900	1000	1100	1200	1300	1400	1500
Eintauchtiefe (mm)												
K29S9.4E						20.3	18.5	17.2	16.2	15.3	14.6	14.0
K42S9.4E				31.1	27.4	25.0	23.1	21.6	20.4	19.4	18.5	17.7
K52S15E1				38.6	34.1	31.1	28.8	27.0	25.5	24.2	23.1	22.2
K52S15E2				38.6	34.5	31.7	29.6	27.8	26.4	25.1	24.1	
K62S15E				40.8	36.7	33.7	31.4	29.2	27.9	26.6	25.4	24.4
K72S15E			51.1	44.8	40.5	37.3	34.8	32.8	31.0	29.6	28.3	27.2
K82S15E	61.3	50.3	44.1	39.7	36.5	33.9	31.8	30.1	28.6	27.3	26.2	25.2
K72S24.4E				50.5	45.2	41.4	38.6	36.2	34.3	32.7	31.3	30.1
K80S23E1				56.2	49.9	45.6	42.3	39.7	37.5	35.7	34.1	32.8
K80S23E2				54.5	49.7	46.0	43.1	40.7	38.7	37.0	35.5	
K98S23E			75.8	65.2	58.6	53.8	50.1	47.1	44.5	42.4	40.5	38.9
K29S9.4T				21.9	19.3	17.5	16.3	15.2	14.4	13.7	13.1	12.6
K44S12T				34.0	30.0	27.5	25.6	24.0	22.7	21.7	20.7	
K52S14T				39.1	34.4	31.3	29.0	27.1	25.6	24.3	23.3	22.3
K52S15T				40.9	36.1	33.0	30.6	28.8	27.2	25.9	24.8	
K62S14T		41.9	36.2	32.5	29.7	27.6	25.9	24.5	23.2	22.2	21.3	20.5
K82S14T		60.1	51.2	45.7	41.7	38.6	36.1	34.0	32.3	30.8	29.5	28.3
K80S24T			60.4	51.8	46.6	42.8	39.9	37.5	35.6	33.9	32.4	31.2
K52S15A										40.7	37.5	35.1
K62S15A				48.0	42.0	38.1	35.2	33.0	31.1	29.5	28.2	27.0
K82S15A		53.5	46.5	41.8	38.3	35.6	33.3	31.5	29.9	28.6	27.4	26.3
K72S24.4A						53.0	48.1	44.5	41.8	39.5	37.6	36.0
K80S23A				62.5	54.0	48.9	45.1	42.2	39.8	37.8	36.1	34.6
K98S23A			70.7	61.8	55.9	51.5	48.0	45.2	42.8	40.7	39.0	37.4
K53S14EC1						39.6	36.7	33.0	30.9	29.2	27.7	26.5
K53S14EC2**						39.6	36.7	33.0	30.9	29.2	27.7	26.5
K73S23EC1				59.8	51.5	46.5	43.0	40.2	37.9	36.0	34.4	33.0
K73S23EC2**				59.8	51.5	46.5	43.0	40.2	37.9	36.0	34.4	33.0
K53S14PF1							37.7	34.6	32.3	30.4	28.9	27.6
K53S14PF2**							37.7	34.6	32.3	30.4	28.9	27.6
K73S23PF1					54.4	48.7	44.8	41.8	39.3	37.3	35.6	34.1
K73S23PF2**					54.4	48.7	44.8	41.8	39.3	37.3	35.6	34.1



Tabelle 2: Zylinderschwimmer - Maße

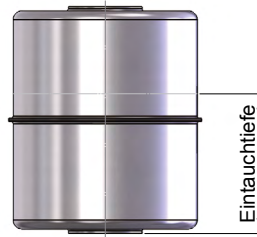


* = Designtemperatur 200°C, bei höheren Temperaturen nach Berechnung
 ** = nach Atex (ableitfähig)

Typ	Werkstoff	ØA	H	ØC	Dichte min.	Druckbereich	Temperaturbereich	L1 min.	U min.	Schwimmerabst. min.	Masse
		(mm)	(mm)	(mm)	(kg/m ³)	(bar)	(°C)	(mm)	(mm)	(mm)	(g)
Z27S10E	Edelstahl	27	31	10	800	-1...+6	-156...+200	30	30	45	7.8
Z44S15E	Edelstahl	44	52	15	800	-1...+25*	-156...+250	50	45	70	43
Z44S14T	Titan	44	52	14	750	-1...+15	-10...+150	50	45	70	37
Z44S15A	Alloy C	44	52	15	1000	-1...+45*	-196...+250	50	45	70	52
Z18S11NB	NBR	18	25	11	800	-1...+6	-20...+80	15	40	40	2.5
Z19.5S8.4NB	NBR	19.5	20	8.4	850	-1...+6	-20...+80	15	35	35	3.3
Z23S8.4NB	NBR	23	25	8.4	800	-1...+6	-20...+80	15	40	40	5
Z25S09NB	NBR	25	14	9	800	-1...+6	-20...+80	15	30	30	3.5
Z30S13NB	NBR	30	45	13	700	-1...+6	-20...+80	20	65	60	14
Z40S15NB	NBR	40	30	15	700	-1...+6	-20...+80	25	50	45	17
Z50S20NB	NBR	50	45	20	700	-1...+6	-20...+80	30	70	60	41
Z42S14PC	PVC	42	44	14	800	-1...+1	-15...+60	50	40	65	32
Z54S22PC	PVC	54	55	22	750	-1...+1	-15...+60	65	50	75	64
Z78S25PC	PVC	78	80	25	600	-1...+1	-15...+60	80	65	100	164
Z28S08PP	PP	28	29	8	800	-1...+1	-10...+80	35	35	45	9
Z44S13PP	PP	44	43	13	700	-1...+1	-10...+80	50	40	65	25
Z44S21PP	PP	44	69	21	800	-1...+1	-10...+80	50	55	90	45
Z56S21PP	PP	56	54	21	600	-1...+1	-10...+80	65	50	75	50
Z80S24PP	PP	80	79	24	500	-1...+1	-10...+80	80	65	100	126
Z44S13PD	PVDF	44	55	13	850	-1...+1	-10...+100	50	55	70	46
Z56S21PD	PVDF	56	69	21	800	-1...+1	-10...+100	65	60	90	90
Z80S24PD	PVDF	80	79	24	700	-1...+1	-10...+100	80	65	100	192
Z45S14EC1	ECTFE besch.	45	53	14	950	-1...+25	-78...+150	70	70	80	54
Z45S14EC2**	ECTFE besch.	45	53	14	950	-1...+25	-78...+150	70	70	80	54
Z45S14PF1	PFA besch.	45	53	14	1000	-1...+25*	-100...+250	70	70	80	57
Z45S14PF2**	PFA besch.	45	53	14	1000	-1...+25*	-100...+250	70	70	80	57



Zylinderschwimmer Eintauchtiefe

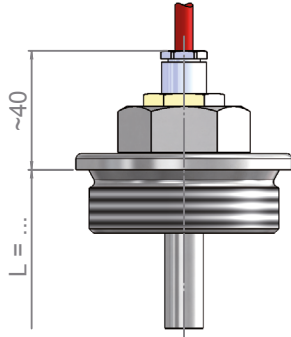


Typ	Spezifisches Gewicht des Mediums (kg/m ³)											
	400	500	600	700	800	900	1000	1100	1200	1300	1400	1500
	Eintauchtiefe (mm)											
Z27S10E					23.6	21.0	18.9	17.2	15.8	14.6	13.5	12.6
Z44S15E					44.5	39.5	35.6	32.3	29.6	27.4	25.4	23.7
Z44S14T					37.6	33.4	30.0	27.3	25.0	23.1	21.5	20.0
Z44S15A							43.0	39.1	35.9	33.1	30.7	28.7
Z18S11NB					19.6	17.4	15.7	14.3	13.1	12.1	11.2	10.5
Z19.5S8.4NB						15.2	13.6	12.4	11.3	10.5	9.7	9.1
Z23S8.4NB					17.4	15.4	13.9	12.6	11.6	10.7	9.9	9.3
Z25S09NB					10.2	9.1	8.2	7.4	6.8	6.3	5.9	5.5
Z30S13NB				34.8	30.5	27.1	24.4	22.2	20.3	18.8	17.4	16.3
Z40S15NB				22.5	19.7	17.5	15.7	14.3	13.1	12.1	11.1	10.5
Z50S20NB				35.5	31.1	27.6	24.9	22.6	20.7	19.1	17.8	16.6
Z42S14PC					32.5	28.9	26.0	23.6	21.7	20.0	18.6	17.3
Z54S22PC					41.9	37.2	33.5	30.5	27.9	25.8	23.9	22.3
Z78S25PC			63.8	54.6	47.8	42.5	38.3	34.8	31.9	29.4	27.3	25.5
Z28S08PP					24.1	21.4	19.3	17.5	16.0	14.8	13.8	12.8
Z44S13PP				29.0	25.4	22.6	20.3	18.5	16.9	15.6	14.5	13.5
Z44S21PP					56.0	49.7	44.8	40.7	37.3	34.4	32.0	29.8
Z56S21PP			43.6	37.4	32.7	29.1	26.2	23.8	21.8	20.1	18.7	17.5
Z80S24PP		58.8	49.0	42.0	36.7	32.7	29.4	26.7	24.5	22.6	21.0	19.6
Z44S13PD						41.5	37.4	34.0	31.1	28.7	26.7	24.9
Z56S21PD					58.9	52.4	47.1	42.8	39.3	36.2	33.7	31.4
Z80S24PD				64.0	56.0	49.8	44.8	40.7	37.3	34.4	32.0	29.9
Z45S14EC1							41.6	37.8	34.7	32.0	29.7	27.7
Z45S14EC2**							41.6	37.8	34.7	32.0	29.7	27.7
Z45S14PF1							43.9	39.9	36.6	33.8	31.4	29.3
Z45S14PF2**							43.9	39.9	36.6	33.8	31.4	29.3
K73S23EC1				59.8	51.5	46.5	43.0	40.2	37.9	36.0	34.4	33.0



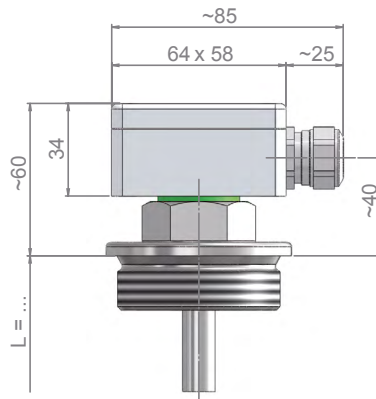
Tabelle 3: Elektrischer Anschluss

Anschlussstyp K Anschlusskabel



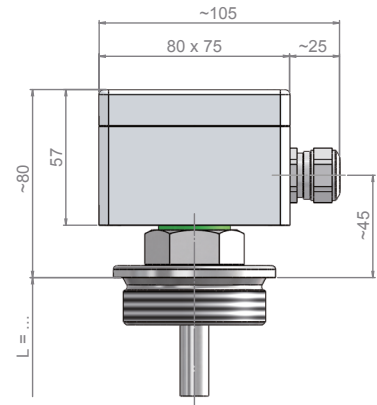
Werkstoff: gemäß Kabeldefinition
Kabelverschraubung: PG oder M
Schutzart: IP55 (optional IP68)
Umg. temp.: -40...+200°C
Anz. Kontaktklemmen: max. -

Anschlussstyp E Aluminium Anschlussdose



Werkstoff: Al beschichtet RAL 7001
Kabelverschraubung: M20 x 1,5
Schutzart: IP65
Umg. temp.: -40...+100°C
Anz. Kontaktklemmen: max. 8

Anschlussstyp F Aluminium Anschlussdose

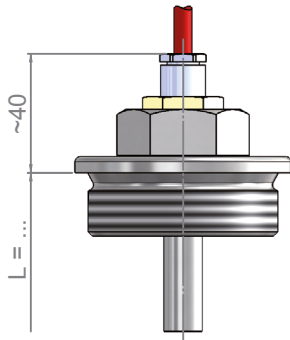


Werkstoff: Al beschichtet RAL 7001
Kabelverschraubung: M20 x 1,5
Schutzart: IP65
Umg. temp.: -40...+100°C
Anz. Kontaktklemmen: max. 12

Variante	● = kombinierbar	/	○ = nicht kombinierbar
VAG18PVC	●		●
VAG18SIL	●		●
VAG38PVC	●		●
VAG38SIL	●		●
VAG112G	●		●
VAG2G	●		●
VAF80G	●		●
VAF100G	●		●
VAF80FLEX	●		●
VAG1FLEX	●		●
VAVG12SIL	●		●
VAVG2G	●		●
VAWG38PVC	●		●
VAWG2G	●		●
VAFBHHG	●		●
VAFBHVH	●		●
VASBHHS	●		●
VASBHHG	●		●
VAFOPAS	●		●
VAFOVAS	●		●
VASG38SIL	●		●
VASMRG	●		●
VAG2HGG	●		●
VAG2HKG	●		●
VAG112PSG	●		●
VAG112PPG	●		●
MG18PVC	●		●
MG18SIL	●		●
MG38PVC	●		●

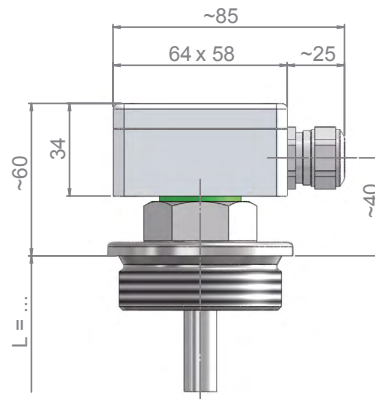


Anschlussstyp K
Anschlusskabel



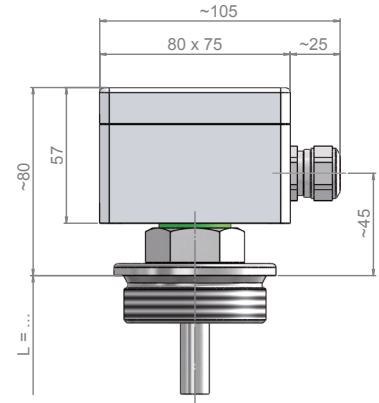
Werkstoff: gemäß Kabeldefinition
Kabelverschraubung: PG oder M
Schutzart: IP55 (optional IP68)
Umg. temp.: -40...+200°C
Anz. Kontaktklemmen: max. -

Anschlussstyp E
Aluminium Anschlussdose



Werkstoff: Al beschichtet RAL 7001
Kabelverschraubung: M20 x 1,5
Schutzart: IP65
Umg. temp.: -40...+100°C
Anz. Kontaktklemmen: max. 8

Anschlussstyp F
Aluminium Anschlussdose

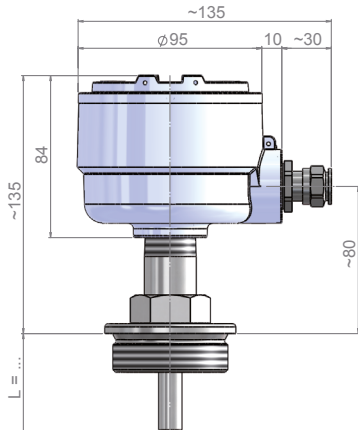


Werkstoff: Al beschichtet RAL 7001
Kabelverschraubung: M20 x 1,5
Schutzart: IP65
Umg. temp.: -40...+100°C
Anz. Kontaktklemmen: max. 12

Variante	● = kombinierbar	/	○ = nicht kombinierbar
MG38SIL	●		●
MG112G	●		●
MG2G	●		●
PAG112FLEX	●		●
PAG2FLEX	●		●
VAF80GT	○		●
MG112GT	○		●
TG38PVC	●		●
TG38SIL	●		●
TG112G	●		●
TG2G	●		●
TF65G	●		●
TF100G	●		●
ALCG38SIL	●		●
ALCF80G	●		●
PVCG38PVC	●	○	○
PVCG1PVC	●	○	○
PPG18PVC	●	○	○
PPG38PVC	●	○	○
PPG1PVC16	●	○	○
PPG1PVC20	●	○	○
PPG2G	●	○	○
PPF65G	●	○	○
PVDFG38SIL	●	○	○
PVDFG1SIL	●	○	○
VAEBF50G	○	●	●
VAEBF80G	○	●	●
VAPBF50G	○	●	●
VAPBF80G	○	●	●

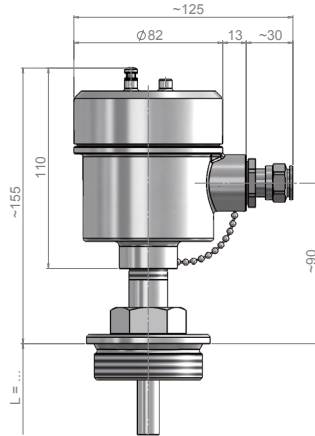


Anschlussstyp DA (Exd)
Aluminium Anschlussdose



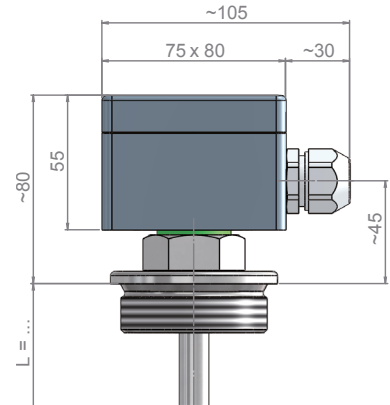
Werkstoff: Al beschichtet RAL 9006
Kabelverschraubung: M20 x 1,5
Schutzart: IP68
Umg. temp.: -40...+100°C
Anz. Kontaktklemmen: max. 8

Anschlussstyp VA (Exd)
Edelstahl Anschlussdose



Werkstoff: Edelstahl A4 (SS316)
Kabelverschraubung: M20 x 1,5
Schutzart: IP67 (Exd / IP68)
Umg. temp.: -40...+85°C
Anz. Kontaktklemmen: max. 12

Anschlussstyp PA
Polyester Anschlussdose

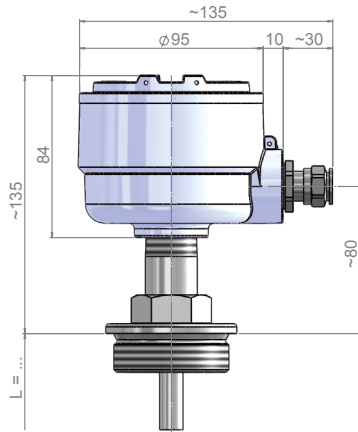


Werkstoff: Polyester
Kabelverschraubung: M20 x 1,5
Schutzart: IP65
Umg. temp.: -10...+100°C
Anz. Kontaktklemmen: max. 12

Variante	● = kombinierbar	/	○ = nicht kombinierbar
VAG18PVC	●	/	○
VAG18SIL	●	/	○
VAG38PVC	●	/	○
VAG38SIL	●	/	○
VAG112G	●	/	○
VAG2G	●	/	○
VAF80G	●	/	○
VAF100G	●	/	○
VAF80FLEX	●	/	○
VAG1FLEX	●	/	○
VAVG12SIL	●	/	○
VAVG2G	●	/	○
VAWG38PVC	●	/	○
VAWG2G	●	/	○
VAFBHHG	●	/	○
VAFBHVH	●	/	○
VASBHHS	●	/	○
VASBHHG	●	/	○
VAFOPAS	●	/	○
VAFOVAS	●	/	○
VASG38SIL	●	/	○
VASMRG	●	/	○
VAG2HGG	●	/	○
VAG2HKG	●	/	○
VAG112PSG	●	/	○
VAG112PPG	●	/	○
MG18PVC	○	/	○
MG18SIL	○	/	○
MG38PVC	○	/	○

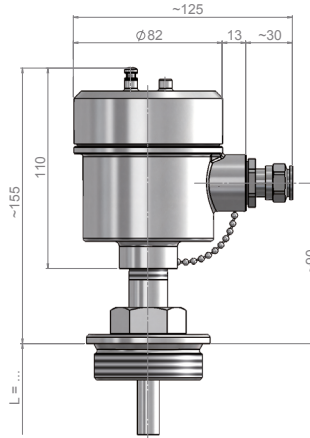


Anschlussstyp DA (Exd)
Aluminium Anschlussdose



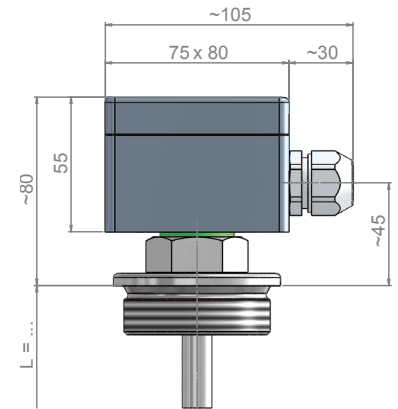
Werkstoff: Al beschichtet RAL 9006
Kabelverschraubung: M20 x 1,5
Schutzart: IP68
Umg. temp.: -40...+100°C
Anz. Kontaktklemmen: max. 8

Anschlussstyp VA (Exd)
Edelstahl Anschlussdose



Werkstoff: Edelstahl A4 (SS316)
Kabelverschraubung: M20 x 1,5
Schutzart: IP67 (Exd / IP68)
Umg. temp.: -40...+85°C
Anz. Kontaktklemmen: max. 12

Anschlussstyp PA
Polyester Anschlussdose

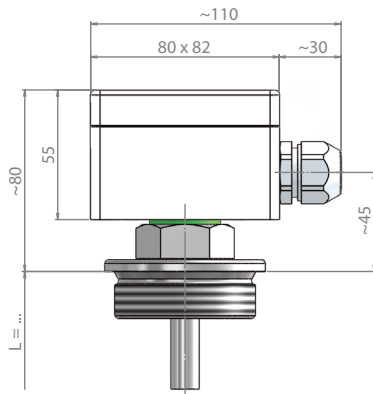


Werkstoff: Polyester
Kabelverschraubung: M20 x 1,5
Schutzart: IP65
Umg. temp.: -10...+100°C
Anz. Kontaktklemmen: max. 12

Variante	● = kombinierbar	/	○ = nicht kombinierbar
MG38SIL	○		○
MG112G	○		○
MG2G	○		○
PAG112FLEX	○		●
PAG2FLEX	○		●
VAF80GT	○	●	●
MG112GT	○	●	●
TG38PVC	●	●	○
TG38SIL	●	●	○
TG112G	●	●	○
TG2G	●	●	○
TF65G	●	●	○
TF100G	●	●	○
ALCG38SIL	●	●	○
ALCF80G	●	●	○
PVCG38PVC	○	○	●
PVCG1PVC	○	○	●
PPG18PVC	○	○	●
PPG38PVC	○	○	●
PPG1PVC16	○	○	●
PPG1PVC20	○	○	●
PPG2G	○	○	●
PPF65G	○	○	●
PVDFG38SIL	○	○	●
PVDFG1SIL	○	○	●
VAEBF50G	●	●	●
VAEBF80G	●	●	●
VAPBF50G	●	●	●
VAPBF80G	●	●	●

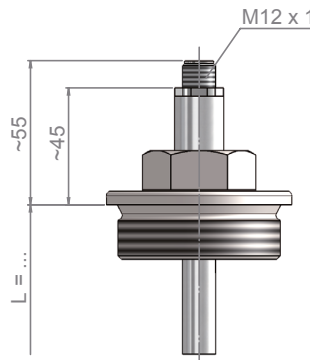


Anschlussstyp BA
ABS Anschlussdose



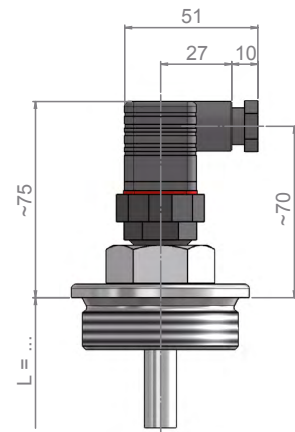
Werkstoff: ABS
Kabelverschraubung: M20 x 1,5
Schutzart: IP65
Umg. temp.: -10...+80°C
Anz. Kontaktklemmen: max. 12

Anschlussstyp S1A(B)
Steckeranschluss M 12 3-polig (8-polig)



Werkstoff: Messing / PA
Kabelverschraubung: PG9
Schutzart: IP67
Umg. temp.: -25...+90°C
Anz. Kontaktkl.: S1A max. 3 (S1B max. 8)

Anschlussstyp S2A
Gerätestecker Hirschmann DIN 43650

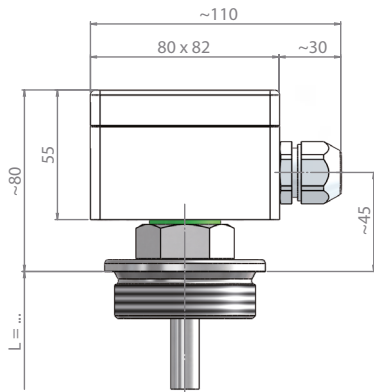


Werkstoff: PA
Kabelverschraubung: M16
Schutzart: IP65
Umg. temp.: -40...+125°C
Anz. Kontaktklemmen: max. 3

Variante	● = kombinierbar	/	○ = nicht kombinierbar	
VAG18PVC	○		○	●
VAG18SIL	○		○	●
VAG38PVC	○		○	●
VAG38SIL	○		○	●
VAG112G	○		○	●
VAG2G	○		○	●
VAF80G	○		○	●
VAF100G	○		○	●
VAF80FLEX	○		○	●
VAG1FLEX	○		○	●
VAVG12SIL	○		○	●
VAVG2G	○		○	●
VAWG38PVC	○		○	●
VAWG2G	○		○	●
VAFBHHG	○		○	●
VAFBHVH	○		○	●
VASBHHS	○		○	●
VASBHHG	○		○	●
VAFOPAS	○		○	●
VAFOVAS	○		○	●
VASG38SIL	○		○	●
VASMRG	○		○	●
VAG2HGG	○		○	●
VAG2HKG	○		○	●
VAG112PSG	○		○	●
VAG112PPG	○		○	●
MG18PVC	○		●	●
MG18SIL	○		●	●
MG38PVC	○		●	●

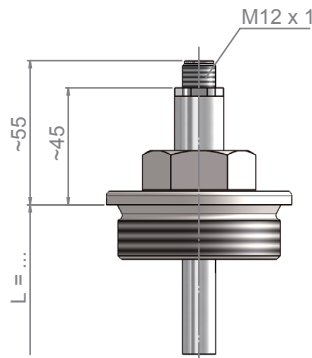


Anschlussstyp BA
ABS Anschlussdose



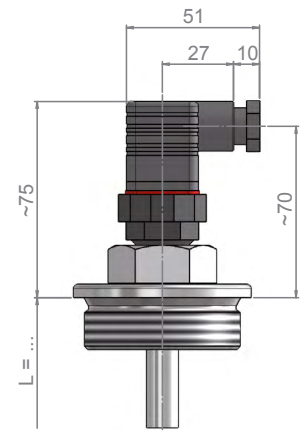
Werkstoff: ABS
Kabelverschraubung: M20 x 1,5
Schutzart: IP65
Umg. temp.: -10...+80°C
Anz. Kontaktklemmen: max. 12

Anschlussstyp S1A(B)
Steckeranschluss M 12 3-polig (8-polig)



Werkstoff: Messing / PA
Kabelverschraubung: PG9
Schutzart: IP67
Umg. temp.: -25...+90°C
Anz. Kontaktkl.: S1A max. 3 (S1B max. 8)

Anschlussstyp S2A
Gerätestecker Hirschmann DIN 43650

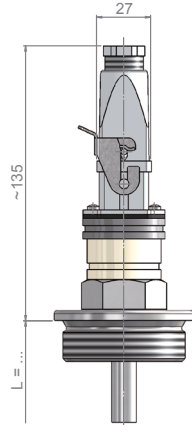


Werkstoff: PA
Kabelverschraubung: M16
Schutzart: IP65
Umg. temp.: -40...+125°C
Anz. Kontaktklemmen: max. 3

Variante	● = kombinierbar	/	○ = nicht kombinierbar
MG38SIL	○	●	●
MG112G	○	●	●
MG2G	○	●	●
PAG112FLEX	●	○	○
PAG2FLEX	●	○	○
VAF80GT	●	○	○
MG112GT	●	○	○
TG38PVC	○	○	●
TG38SIL	○	○	●
TG112G	○	○	●
TG2G	○	○	●
TF65G	○	○	●
TF100G	○	○	●
ALCG38SIL	○	○	●
ALCF80G	○	○	●
PVCG38PVC	●	○	●
PVCG1PVC	●	○	●
PPG18PVC	●	○	●
PPG38PVC	●	○	●
PPG1PVC16	●	○	●
PPG1PVC20	●	○	●
PPG2G	●	○	●
PPF65G	●	○	●
PVDFG38SIL	●	○	●
PVDFG1SIL	●	○	●
VAEBF50G	●	○	○
VAEBF80G	●	○	○
VAPBF50G	●	○	○
VAPBF80G	●	○	○

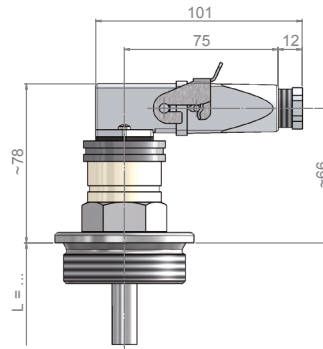


Anschlussstyp S3A(B)
Gerätestecker HTS gerade



Werkstoff: S3A=Kunststoff / S3B=Aluminium
Kabelverschraubung: PG11
Schutzart: IP65
Umg. temp.: -10...+80°C
Anz. Kontaktklemmen: max. 6

Anschlussstyp S4A(B)
Gerätestecker HTS gewinkelt

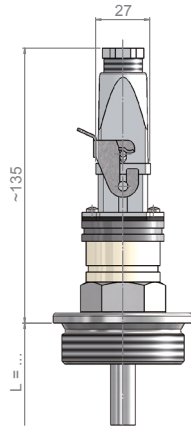


Werkstoff: S4A=Kunststoff / S4B=Aluminium
Kabelverschraubung: PG11
Schutzart: IP65
Umg. temp.: -10...+80°C
Anz. Kontaktklemmen: max. 12

Variante	● = kombinierbar	/	○ = nicht kombinierbar
VAG18PVC	○		○
VAG18SIL	○		○
VAG38PVC	○		○
VAG38SIL	○		○
VAG112G	○		○
VAG2G	○		○
VAF80G	○		○
VAF100G	○		○
VAF80FLEX	○		○
VAG1FLEX	○		○
VAVG12SIL	○		○
VAVG2G	○		○
VAWG38PVC	○		○
VAWG2G	○		○
VAFBHHG	○		○
VAFBHVH	○		○
VASBHHS	○		○
VASBHVG	○		○
VAFOPAS	○		○
VAFOVAS	○		○
VASG38SIL	○		○
VASMRG	○		○
VAG2HGG	○		○
VAG2HKG	○		○
VAG112PSG	○		○
VAG112PPG	○		○
MG18PVC	○		●
MG18SIL	○		●
MG38PVC	○		●

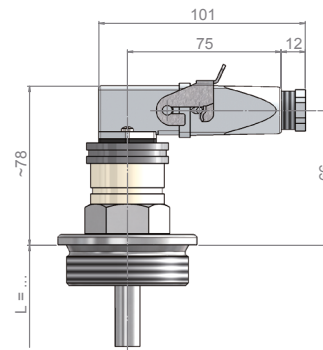


Anschlussstyp S3A(B)
Gerätestecker HTS gerade



Werkstoff: S3A=Kunststoff / S3B=Aluminium
Kabelverschraubung: PG11
Schutzart: IP65
Umg. temp.: -10...+80°C
Anz. Kontaktklemmen: max. 6

Anschlussstyp S4A(B)
Gerätestecker HTS gewinkelt



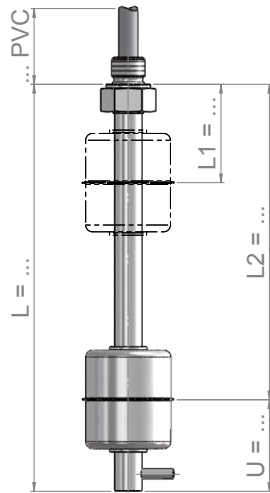
Werkstoff: S4A=Kunststoff / S4B=Aluminium
Kabelverschraubung: PG11
Schutzart: IP65
Umg. temp.: -10...+80°C
Anz. Kontaktklemmen: max. 12

Variante	● = kombinierbar	/	○ = nicht kombinierbar
MG38SIL	○		●
MG112G	○		●
MG2G	○		●
PAG112FLEX	○		●
PAG2FLEX	○		●
VAF80GT	○		○
MG112GT	○		○
TG38PVC	○		○
TG38SIL	○		○
TG112G	○		○
TG2G	○		○
TF65G	○		○
TF100G	○		○
ALCG38SIL	○		○
ALCF80G	○		○
PVCG38PVC	●		●
PVCG1PVC	●		●
PPG18PVC	●		●
PPG38PVC	●		●
PPG1PVC16	●		●
PPG1PVC20	●		●
PPG2G	●		●
PPF65G	●		●
PVDFG38SIL	●		●
PVDFG1SIL	●		●
VAEBF50G	○		○
VAEBF80G	○		○
VAPBF50G	○		○
VAPBF80G	○		○

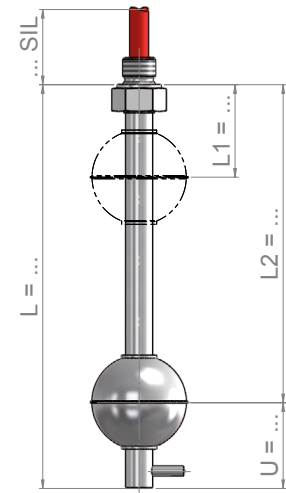


Schwimmer-Magnetschalter aus Edelstahl mit Gewinde nach oben

Variante: VAG18PVC



Variante: VAG18SIL



Technische Daten:

Werkstoffe /	1.4404/ 1.4435/ 1.4571 (316L/ 316Ti)
Elektr.-Anschluss /	PVC Anschlusskabel
Proz.-Anschluss /	G 1/8"-AG nach oben
Gleitrohr /	ø 8 mm
Gerätelänge /	≤ 1000 mm
Schwimmer /	Z27S10E
spez. Gewicht /	≥ 800 kg/m ³
Designdruck /	-1. . .+6 bar
Designtemp. /	-20. . .+80°C
Einbaulage /	vertikal ±30°
Mindestmaße /	L1 ≥ 30 mm, U = 30 mm Kontaktabstand: ≥ 20 mm Schwimmerabstand: ≥ 45 mm

Technische Daten:

Werkstoffe /	1.4404/ 1.4435/ 1.4571 (316L/ 316Ti)
Elektr.-Anschluss /	PVC Anschlusskabel
Proz.-Anschluss /	G 1/8"-AG nach oben
Gleitrohr /	ø 8 mm
Gerätelänge /	≤ 1000 mm
Schwimmer /	K29S9.4E
spez. Gewicht /	≥ 900 kg/m ³
Designdruck /	-1. . .+35 bar
Designtemp. /	-30. . .+180°C
Einbaulage /	vertikal ±30°
Mindestmaße /	L1 ≥ 35 mm, U = 30 mm Kontaktabstand: ≥ 20 mm Schwimmerabstand: ≥ 45 mm

Elektrische Daten:

Schaltfunktion /	Schließer /NO
Schaltleistung:	150 V / 0.5 A / 10 VA
max. Kontakte:	3 Stück
Schaltfunktion /	Öffner /NC
Schaltleistung:	150 V / 0.5 A / 10 VA
max. Kontakte:	3 Stück
Schaltfunktion /	Umschalter /U
Schaltleistung:	150 V / 0.5 A / 10 VA
max. Kontakte:	2 Stück
Schutzart /	IP55
Optional /	
Temp.-Fühler:	Pt100 / Pt1000 IEC 751 Kl. B
Temp.-Kontakt:	-
Zulassungen:	ATEX, PED, GOST, GL, BV, ABS, WHG, SIL1

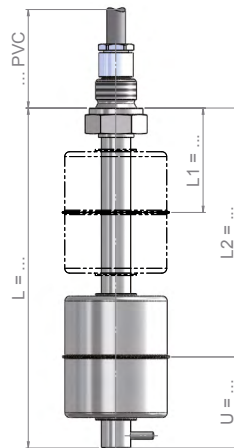
Elektrische Daten:

Schaltfunktion /	Schließer /NO
Schaltleistung:	150 V / 0.5 A / 10 VA
max. Kontakte:	3 Stück
Schaltfunktion /	Öffner /NC
Schaltleistung:	150 V / 0.5 A / 10 VA
max. Kontakte:	3 Stück
Schaltfunktion /	Umschalter /U
Schaltleistung:	150 V / 0.5 A / 10 VA
max. Kontakte:	2 Stück
Schutzart /	IP55
Optional /	
Temp.-Fühler:	Pt100 / Pt1000 IEC 751 Kl. B
Temp.-Kontakt:	-
Zulassungen:	ATEX, PED, GOST, GL, BV, ABS, WHG, SIL1

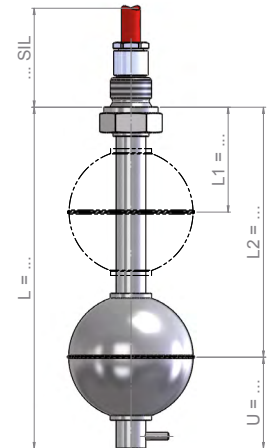


Schwimmer-Magnetschalter aus Edelstahl mit Gewinde nach oben

Variante: VAG38PVC



Variante: VAG38SIL



Technische Daten:

Werkstoffe /	1.4404/ 1.4435/ 1.4571 (316L/ 316Ti)
Elektr.-Anschluss /	PVC Anschlusskabel
Proz.-Anschluss /	G 3/8"-AG nach oben
Gleitrohr /	ø 12 mm (optional ø 14 mm)
Gerätelänge /	≤ 5000 mm**
Schwimmer /	Z44S15E
spez. Gewicht /	≥ 800 kg/m ³
Designdruck /	-1. . . +25 bar
Designtemp. /	-20. . . +80°C
Einbaulage /	vertikal ±30°
Mindestmaße /	L1 ≥ 50 mm, U = 45 mm Kontaktabstand: ≥ 20 mm Schwimmerabstand: ≥ 70 mm

Technische Daten:

Werkstoffe /	1.4404/ 1.4435/ 1.4571 (316L/ 316Ti)
Elektr.-Anschluss /	Silikon Anschlusskabel
Proz.-Anschluss /	G 3/8"-AG nach oben
Gleitrohr /	ø 12 mm (optional ø 14 mm)
Gerätelänge /	≤ 5000 mm**
Schwimmer /	K52S15E1
spez. Gewicht /	≥ 680 kg/m ³
Designdruck /	-1. . . +30 bar
Designtemp. /	-30. . . +180°C
Einbaulage /	vertikal ±30°
Mindestmaße /	L1 ≥ 55 mm, U = 45 mm Kontaktabstand: ≥ 20 mm Schwimmerabstand: ≥ 70 mm

Elektrische Daten:

Schaltfunktion /	Schließer /NO
Schaltleistung:	230 V / 1.0 A / 100 VA
max. Kontakte:	5 Stück
Schaltfunktion /	Öffner /NC
Schaltleistung:	230 V / 0.5 A / 40 VA
max. Kontakte:	5 Stück
Schaltfunktion /	Umschalter /U
Schaltleistung:	230 V / 0.5 A / 40 VA
max. Kontakte:	4 Stück
Schutzart /	IP55 (optional IP68)
Optional /	
Temp.-Fühler:	Pt100 / Pt1000 IEC 751 Kl. B
Temp.-Kontakt:	NO oder NC
Zulassungen:	ATEX, PED, GOST, GL, BV, ABS, WHG, SIL1

Elektrische Daten:

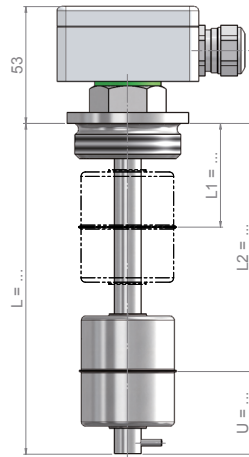
Schaltfunktion /	Schließer /NO
Schaltleistung:	230 V / 1.0 A / 100 VA
max. Kontakte:	5 Stück
Schaltfunktion /	Öffner /NC
Schaltleistung:	230 V / 0.5 A / 40 VA
max. Kontakte:	5 Stück
Schaltfunktion /	Umschalter /U
Schaltleistung:	230 V / 0.5 A / 40 VA
max. Kontakte:	4 Stück
Schutzart /	IP55 (optional IP68)
Optional /	
Temp.-Fühler:	Pt100 / Pt1000 IEC 751 Kl. B
Temp.-Kontakt:	NO oder NC
Zulassungen:	ATEX, PED, GOST, GL, BV, ABS, WHG, SIL1

** ATEX = bei Gerätelänge ≥ 4 m bitte unterschiedl. Werkstoffe bei Gleitrohr & Schwimmer wählen

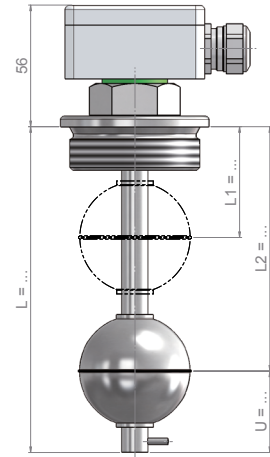


Schwimmer-Magnetschalter aus Edelstahl mit Gewinde nach unten

Variante: VAG112G



Variante: VAG2G



Technische Daten:

Werkstoffe /	1.4404/ 1.4435/ 1.4571 (316L/ 316Ti)
Elektr.-Anschluss /	Typ E - Aluminium Anschlussdose
Proz.-Anschluss /	G 1 ½"-AG nach unten
Gleitrohr /	ø 12 mm (optional ø 14 mm)
Gerätelänge /	≤ 5000 mm**
Schwimmer /	Z44S15E
spez. Gewicht /	≥ 800 kg/m ³
Designdruck /	-1. . .+25 bar
Designtemp. /	-30. . .+180°C (optional 250°C)
Einbaulage /	vertikal ±30°
Mindestmaße /	L1 ≥ 50 mm, U = 45 mm Kontaktabstand: ≥ 20 mm Schwimmerabstand: ≥ 70 mm

Technische Daten:

Werkstoffe /	1.4404/ 1.4435/ 1.4571 (316L/ 316Ti)
Elektr.-Anschluss /	Typ E - Aluminium Anschlussdose
Proz.-Anschluss /	G 2"-AG nach unten
Gleitrohr /	ø 12 mm (optional ø 14 mm)
Gerätelänge /	≤ 5000 mm**
Schwimmer /	K52S15E1
spez. Gewicht /	≥ 680 kg/m ³
Designdruck /	-1. . .+30 bar
Designtemp. /	-30. . .+180°C (optional 250°C)
Einbaulage /	vertikal ±30°
Mindestmaße /	L1 ≥ 55 mm, U = 45 mm Kontaktabstand: ≥ 20 mm Schwimmerabstand: ≥ 70 mm

Elektrische Daten:

Schaltfunktion /	Schließer /NO
Schaltleistung:	230 V / 1.0 A / 100 VA
max. Kontakte:	4x (5x mit Typ F - Alu. Anschlussdose)
Schaltfunktion /	Öffner /NC
Schaltleistung:	230 V / 0.5 A / 40 VA
max. Kontakte:	4x (5x mit Typ F - Alu. Anschlussdose)
Schaltfunktion /	Umschalter /U
Schaltleistung:	230 V / 0.5 A / 40 VA
max. Kontakte:	3x (4x mit Typ F - Alu. Anschlussdose)
Schutzart /	IP65
Optional /	
Temp.-Fühler:	Pt100 / Pt1000 IEC 751 Kl. B
Temp.-Kontakt:	NO oder NC
Zulassungen:	ATEX, PED, GOST, GL, BV, ABS, WHG, SIL1

Elektrische Daten:

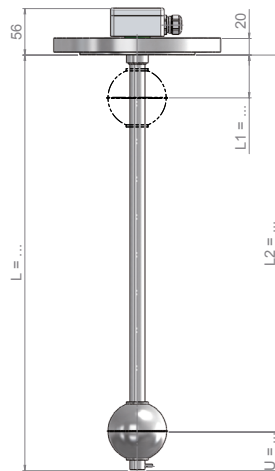
Schaltfunktion /	Schließer /NO
Schaltleistung:	230 V / 1.0 A / 100 VA
max. Kontakte:	4x (5x mit Typ F - Alu. Anschlussdose)
Schaltfunktion /	Öffner /NC
Schaltleistung:	230 V / 0.5 A / 40 VA
max. Kontakte:	4x (5x mit Typ F - Alu. Anschlussdose)
Schaltfunktion /	Umschalter /U
Schaltleistung:	230 V / 0.5 A / 40 VA
max. Kontakte:	3x (4x mit Typ F - Alu. Anschlussdose)
Schutzart /	IP65
Optional /	
Temp.-Fühler:	Pt100 / Pt1000 IEC 751 Kl. B
Temp.-Kontakt:	NO oder NC
Zulassungen:	ATEX, PED, GOST, GL, BV, ABS, WHG, SIL1

** ATEX = bei Gerätelänge ≥ 4 m bitte unterschiedl. Werkstoffe bei Gleitrohr & Schwimmer wählen

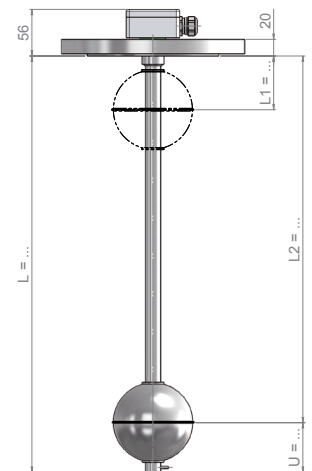


Schwimmer-Magnetschalter aus Edelstahl mit Flanschanschluss

Variante: VAF80G



Variante: VAF100G



Technische Daten:

Werkstoffe /	1.4404/ 1.4435/ 1.4571 (316L/ 316Ti)
Elektr.-Anschluss /	Typ E - Aluminium Anschlussdose
Proz.-Anschluss /	Flansch EN DN80 / PN16 / Form B1
Gleitrohr /	∅ 18 mm
Gerätelänge /	≤ 6000 mm**
Schwimmer /	K72S24.4E
spez. Gewicht /	≥ 620 kg/m ³
Designdruck /	-1. . .+16 bar (temperaturabhängig)
Designtemp. /	-30. . .+180°C (optional 250°C)
Einbaulage /	vertikal ±30°
Mindestmaße /	L1 ≥ 60 mm, U = 60 mm Kontaktabstand: ≥ 20 mm Schwimmerabstand: ≥ 90 mm

Technische Daten:

Werkstoffe /	1.4404/ 1.4435/ 1.4571 (316L/ 316Ti)
Elektr.-Anschluss /	Typ E - Aluminium Anschlussdose
Proz.-Anschluss /	Flansch EN DN80 / PN16 / Form B1
Gleitrohr /	∅ 18 mm
Gerätelänge /	≤ 6000 mm**
Schwimmer /	K98S23E
spez. Gewicht /	≥ 570 kg/m ³
Designdruck /	-1. . .+16 bar (temperaturabhängig)
Designtemp. /	-30. . .+180°C (optional 250°C)
Einbaulage /	vertikal ±30°
Mindestmaße /	L1 ≥ 80 mm, U = 70 mm Kontaktabstand: ≥ 20 mm Schwimmerabstand: ≥ 115 mm

Elektrische Daten:

Schaltfunktion /	Schließer /NO
Schaltleistung:	230 V / 1.0 A / 100 VA
max. Kontakte:	4x (5x mit Typ F - Alu. Anschlussdose)
Schaltfunktion /	Öffner /NC
Schaltleistung:	230 V / 0.5 A / 40 VA
max. Kontakte:	4x (5x mit Typ F - Alu. Anschlussdose)
Schaltfunktion /	Umschalter /U
Schaltleistung:	230 V / 0.5 A / 40 VA
max. Kontakte:	3x (4x mit Typ F - Alu. Anschlussdose)
Schutzart /	IP65
Optional /	
Temp.-Fühler:	Pt100 / Pt1000 IEC 751 Kl. B
Temp.-Kontakt:	NO oder NC
Zulassungen:	ATEX, PED, GOST, GL, BV, ABS, WHG, SIL1

Elektrische Daten:

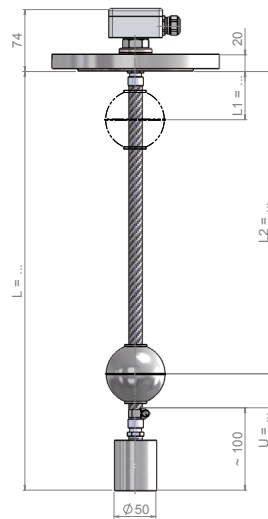
Schaltfunktion /	Schließer /NO
Schaltleistung:	230 V / 1.0 A / 100 VA
max. Kontakte:	4x (5x mit Typ F - Alu. Anschlussdose)
Schaltfunktion /	Öffner /NC
Schaltleistung:	230 V / 0.5 A / 40 VA
max. Kontakte:	4x (5x mit Typ F - Alu. Anschlussdose)
Schaltfunktion /	Umschalter /U
Schaltleistung:	230 V / 0.5 A / 40 VA
max. Kontakte:	3x (4x mit Typ F - Alu. Anschlussdose)
Schutzart /	IP65
Optional /	
Temp.-Fühler:	Pt100 / Pt1000 IEC 751 Kl. B
Temp.-Kontakt:	NO oder NC
Zulassungen:	ATEX, PED, GOST, GL, BV, ABS, WHG, SIL1

** ATEX = bei Gerätelänge ≥ 4 m bitte unterschiedl. Werkstoffe bei Gleitrohr & Schwimmer wählen

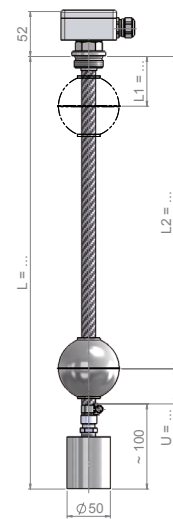


Schwimmer-Magnetschalter aus Edelstahl - flexibel

Variante: VAF80FLEX



Variante: VAG1FLEX



Technische Daten:

Werkstoffe /	1.4404/ 1.4435/ 1.4571 (316L/ 316Ti)
Elektr.-Anschluss /	Typ E - Aluminium Anschlussdose
Proz.-Anschluss /	Flansch EN DN80 / PN16 / Form B1
Gleitrohr /	ø 16 mm
Gerätelänge /	≤ 15000 mm**
Schwimmer /	K72S24.4E
spez. Gewicht /	≥ 620 kg/m ³
Designdruck /	-1. .+.16 bar (temperaturabhängig)
Designtemp. /	-30. .+.180°C
Einbaulage /	vertikal ±30°
Mindestmaße /	L1 ≥ 60 mm, U = 60 mm Kontaktabstand: ≥ 20 mm Schwimmerabstand: ≥ 90 mm

Technische Daten:

Werkstoffe /	1.4404/ 1.4435/ 1.4571 (316L/ 316Ti)
Elektr.-Anschluss /	Typ E - Aluminium Anschlussdose
Proz.-Anschluss /	G 1"-AG nach unten
Gleitrohr /	ø 16 mm
Gerätelänge /	≤ 15000 mm**
Schwimmer /	K72S24.4E
spez. Gewicht /	≥ 620 kg/m ³
Designdruck /	-1. .+.16 bar (temperaturabhängig)
Designtemp. /	-30. .+.180°C
Einbaulage /	vertikal ±30°
Mindestmaße /	L1 ≥ 60 mm, U = 60 mm Kontaktabstand: ≥ 20 mm Schwimmerabstand: ≥ 90 mm

Elektrische Daten:

Schaltfunktion /	Schließer /NO
Schaltleistung:	230 V / 1.0 A / 100 VA
max. Kontakte:	4x (5x mit Typ F - Alu. Anschlussdose)
Schaltfunktion /	Öffner /NC
Schaltleistung:	230 V / 0.5 A / 40 VA
max. Kontakte:	4x (5x mit Typ F - Alu. Anschlussdose)
Schaltfunktion /	Umschalter /U
Schaltleistung:	230 V / 0.5 A / 40 VA
max. Kontakte:	3x (4x mit Typ F - Alu. Anschlussdose)
Schutzart /	IP65
Optional /	
Temp.-Fühler:	Pt100 / Pt1000 IEC 751 Kl. B
Temp.-Kontakt:	NO oder NC
Zulassungen:	ATEX, PED, GOST, SIL1

Elektrische Daten:

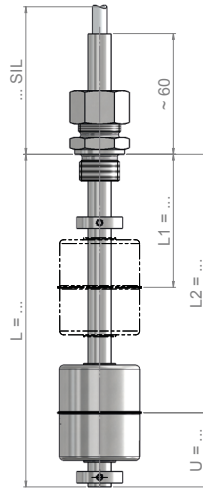
Schaltfunktion /	Schließer /NO
Schaltleistung:	230 V / 1.0 A / 100 VA
max. Kontakte:	4x (5x mit Typ F - Alu. Anschlussdose)
Schaltfunktion /	Öffner /NC
Schaltleistung:	230 V / 0.5 A / 40 VA
max. Kontakte:	4x (5x mit Typ F - Alu. Anschlussdose)
Schaltfunktion /	Umschalter /U
Schaltleistung:	230 V / 0.5 A / 40 VA
max. Kontakte:	3x (4x mit Typ F - Alu. Anschlussdose)
Schutzart /	IP65
Optional /	
Temp.-Fühler:	Pt100 / Pt1000 IEC 751 Kl. B
Temp.-Kontakt:	NO oder NC
Zulassungen:	ATEX, PED, GOST, SIL1

** ATEX = bei Gerätelänge ≥ 4 m bitte unterschiedl. Werkstoffe bei Gleitrohr & Schwimmer wählen



Schwimmer-Magnetschalter aus Edelstahl - verstellbar

Variante: VAVG12SIL



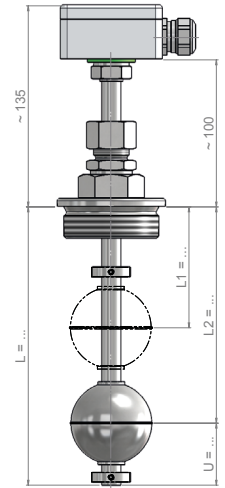
Technische Daten:

Werkstoffe /	1.4404/ 1.4435/ 1.4571 (316L/ 316Ti)
Elektr.-Anschluss /	Silikon Anschlusskabel
Proz.-Anschluss /	G ½"-AG nach unten
Gleitrohr /	ø 12 mm, verstellbar
Gerätelänge /	≤ 3000 mm
Schwimmer /	Z44S15E
spez. Gewicht /	≥ 800 kg/m ³
Designdruck /	-1. . . +3 bar
Designtemp. /	-30. . . +180°C
Einbaulage /	vertikal ±30°
Mindestmaße /	L1 ≥ 50 mm, U = 45 mm Kontaktabstand: ≥ 20 mm Schwimmerabstand: ≥ 70 mm

Elektrische Daten:

Schaltfunktion /	Schließer /NO
Schaltleistung:	230 V / 1.0 A / 100 VA
max. Kontakte:	5 Stück
Schaltfunktion /	Öffner /NC
Schaltleistung:	230 V / 0.5 A / 40 VA
max. Kontakte:	5 Stück
Schaltfunktion /	Umschalter /U
Schaltleistung:	230 V / 0.5 A / 40 VA
max. Kontakte:	4 Stück
Schutzart /	IP55
Optional /	
Temp.-Fühler:	Pt100 / Pt1000 IEC 751 Kl. B
Temp.-Kontakt:	NO oder NC
Zulassungen:	PED, SIL1

Variante: VAVG2G



Technische Daten:

Werkstoffe /	1.4404/ 1.4435/ 1.4571 (316L/ 316Ti)
Elektr.-Anschluss /	Typ E - Aluminium Anschlussdose
Proz.-Anschluss /	G 2"-AG nach unten
Gleitrohr /	ø 12 mm, verstellbar
Gerätelänge /	≤ 3000 mm
Schwimmer /	K52S15E1
spez. Gewicht /	≥ 680 kg/m ³
Designdruck /	-1. . . +3 bar (temperaturabhängig)
Designtemp. /	-30. . . +180°C
Einbaulage /	vertikal ±30°
Mindestmaße /	L1 ≥ 55 mm, U = 45 mm Kontaktabstand: ≥ 20 mm Schwimmerabstand: ≥ 70 mm

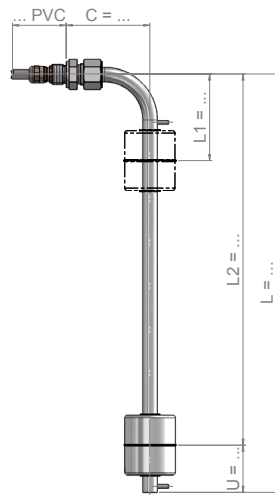
Elektrische Daten:

Schaltfunktion /	Schließer /NO
Schaltleistung:	230 V / 1.0 A / 100 VA
max. Kontakte:	4x (5x mit Typ F - Alu. Anschlussdose)
Schaltfunktion /	Öffner /NC
Schaltleistung:	230 V / 0.5 A / 40 VA
max. Kontakte:	4x (5x mit Typ F - Alu. Anschlussdose)
Schaltfunktion /	Umschalter /U
Schaltleistung:	230 V / 0.5 A / 40 VA
max. Kontakte:	3x (4x mit Typ F - Alu. Anschlussdose)
Schutzart /	IP65
Optional /	
Temp.-Fühler:	Pt100 / Pt1000 IEC 751 Kl. B
Temp.-Kontakt:	NO oder NC
Zulassungen:	PED, SIL1

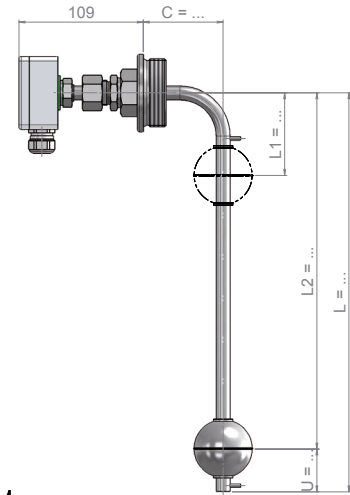


Schwimmer-Magnetschalter aus Edelstahl - gewinkelt

Variante: VAWG38PVC



Variante: VAWG2G



Technische Daten:

Werkstoffe /	1.4404/ 1.4435/ 1.4571 (316L/ 316Ti)
Elektr.-Anschluss /	PVC Anschlusskabel
Proz.-Anschluss /	G 3/8"-AG
Gleitrohr /	ø 12 mm (optional ø 14 mm)
Gerätelänge /	≤ 3000 mm
Schwimmer /	Z44S15E
spez. Gewicht /	≥ 800 kg/m ³
Designdruck /	-1. . .+25 bar
Designtemp. /	-20. . .+80°C
Einbaulage /	vertikal ±30°
Mindestmaße /	L1 ≥ 75 mm, U = 45 mm Kontaktabstand: ≥ 20 mm Schwimmerabstand: ≥ 70 mm

Technische Daten:

Werkstoffe /	1.4404/ 1.4435/ 1.4571 (316L/ 316Ti)
Elektr.-Anschluss /	Typ E - Aluminium Anschlussdose
Proz.-Anschluss /	G 2"-AG
Gleitrohr /	ø 12 mm (optional ø 14 mm)
Gerätelänge /	≤ 3000 mm
Schwimmer /	K52S15E1
spez. Gewicht /	≥ 680 kg/m ³
Designdruck /	-1. . .+30 bar (temperaturabhängig)
Designtemp. /	-30. . .+180°C (optional 250°C)
Einbaulage /	vertikal ±30°
Mindestmaße /	L1 ≥ 75 mm, U = 45 mm Kontaktabstand: ≥ 20 mm Schwimmerabstand: ≥ 70 mm

Elektrische Daten:

Schaltfunktion /	Schließer /NO
Schaltleistung:	230 V / 1.0 A / 100 VA
max. Kontakte:	5 Stück
Schaltfunktion /	Öffner /NC
Schaltleistung:	230 V / 0.5 A / 40 VA
max. Kontakte:	5 Stück
Schaltfunktion /	Umschalter /U
Schaltleistung:	230 V / 0.5 A / 40 VA
max. Kontakte:	4 Stück
Schutzart /	IP55
Optional /	
Temp.-Fühler:	Pt100 / Pt1000 IEC 751 Kl. B
Temp.-Kontakt:	NO oder NC
Zulassungen:	ATEX, PED, GOST, GL, BV, ABS, SIL1

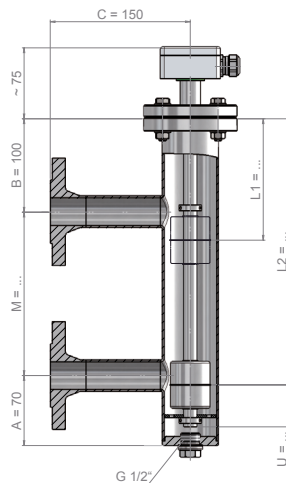
Elektrische Daten:

Schaltfunktion /	Schließer /NO
Schaltleistung:	230 V / 1.0 A / 100 VA
max. Kontakte:	4x (5x mit Typ F - Alu. Anschlussdose)
Schaltfunktion /	Öffner /NC
Schaltleistung:	230 V / 0.5 A / 40 VA
max. Kontakte:	4x (5x mit Typ F - Alu. Anschlussdose)
Schaltfunktion /	Umschalter /U
Schaltleistung:	230 V / 0.5 A / 40 VA
max. Kontakte:	3x (4x mit Typ F - Alu. Anschlussdose)
Schutzart /	IP55
Optional /	
Temp.-Fühler:	Pt100 / Pt1000 IEC 751 Kl. B
Temp.-Kontakt:	NO oder NC
Zulassungen:	ATEX, PED, GOST, GL, BV, ABS, SIL1

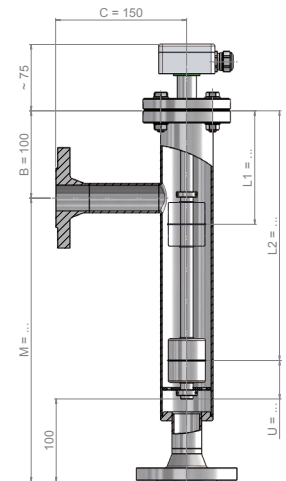


Schwimmer-Magnetschalter mit Bypassgehäuse aus Edelstahl

Variante: VAFBHGG



Variante: VAFBHVH



Technische Daten:

Werkstoffe /	1.4404/ 1.4435/ 1.4571 (316L/ 316Ti)
Elektr.-Anschluss /	Typ E - Aluminium Anschlussdose
Proz.-Anschluss /	Flansch EN DN25 / PN16 / Form B1
Bypassgehäuse /	ø 60.30 x 2.00 mm
Mittenabstand /	M ≤ 1000 mm
Schwimmer /	Z44S15E
spez. Gewicht /	≥ 800 kg/m ³
Designdruck /	-1. . .+16 bar
Designtemp. /	-30. . .+180°C (optional 250°C)
Einbaulage /	vertikal ±30°
Mindestmaße /	L1 ≥ 130 mm, U = 45 mm Kontaktabstand: ≥ 20 mm Schwimmerabstand: ≥ 70 mm

Elektrische Daten:

Schaltfunktion /	Schließer /NO
Schaltleistung:	230 V / 1.0 A / 100 VA
max. Kontakte:	4x (5x mit Typ F - Alu. Anschlussdose)
Schaltfunktion /	Öffner /NC
Schaltleistung:	230 V / 0.5 A / 40 VA
max. Kontakte:	4x (5x mit Typ F - Alu. Anschlussdose)
Schaltfunktion /	Umschalter /U
Schaltleistung:	230 V / 0.5 A / 40 VA
max. Kontakte:	3x (4x mit Typ F - Alu. Anschlussdose)
Schutzart /	IP65
Optional /	
Temp.-Fühler:	Pt100 / Pt1000 IEC 751 Kl. B
Temp.-Kontakt:	NO oder NC
Zulassungen:	ATEX, PED, GOST, GL, BV, ABS, SIL1

Technische Daten:

Werkstoffe /	1.4404/ 1.4435/ 1.4571 (316L/ 316Ti)
Elektr.-Anschluss /	Typ E - Aluminium Anschlussdose
Proz.-Anschluss /	Flansch EN DN25 / PN16 / Form B1
Bypassgehäuse /	ø 60.30 x 2.00 mm
Mittenabstand /	M ≤ 1000 mm
Schwimmer /	Z44S15E
spez. Gewicht /	≥ 800 kg/m ³
Designdruck /	-1. . .+16 bar (temperaturabhängig)
Designtemp. /	-30. . .+180°C (optional 250°C)
Einbaulage /	vertikal ±30°
Mindestmaße /	L1 ≥ 130 mm, U = 45 mm Kontaktabstand: ≥ 20 mm Schwimmerabstand: ≥ 70 mm

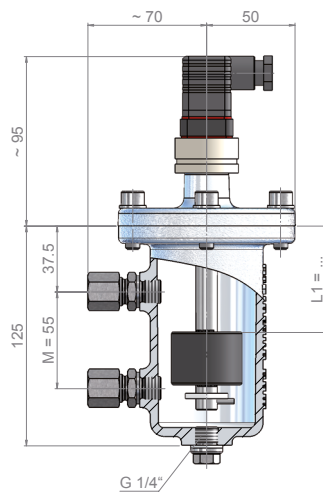
Elektrische Daten:

Schaltfunktion /	Schließer /NO
Schaltleistung:	230 V / 1.0 A / 100 VA
max. Kontakte:	4x (5x mit Typ F - Alu. Anschlussdose)
Schaltfunktion /	Öffner /NC
Schaltleistung:	230 V / 0.5 A / 40 VA
max. Kontakte:	4x (5x mit Typ F - Alu. Anschlussdose)
Schaltfunktion /	Umschalter /U
Schaltleistung:	230 V / 0.5 A / 40 VA
max. Kontakte:	3x (4x mit Typ F - Alu. Anschlussdose)
Schutzart /	IP65
Optional /	
Temp.-Fühler:	Pt100 / Pt1000 IEC 751 Kl. B
Temp.-Kontakt:	NO oder NC
Zulassungen:	ATEX, PED, GOST, GL, BV, ABS, SIL1

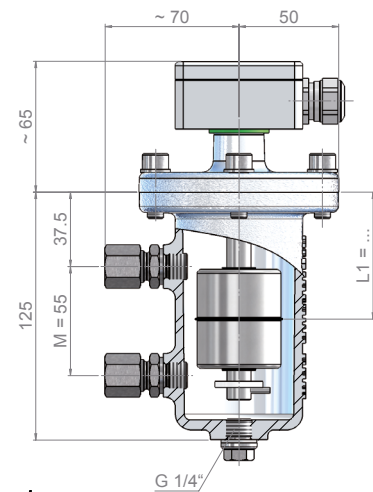


Schwimmer-Magnetschalter mit Bypassgehäuse aus Aluminium

Variante: VASBHHS



Variante: VASBHHG



Technische Daten:

Werkstoffe /	Edelstahl/ Aluminium/ Buna
Elektr.-Anschluss /	Gerätestecker Hirschmann DIN 43650
Proz.-Anschluss /	Schneidringverschraubung / \varnothing 10 mm
Bypassgehäuse /	\varnothing 64.00 x 3.50 mm, Aluminium
Mittenabstand /	M = 55 mm
Schwimmer /	Z40S15NB
spez. Gewicht /	$\geq 700 \text{ kg/m}^3$
Designdruck /	-1. . . +6 bar
Designtemp. /	-30. . . +80°C
Einbaulage /	vertikal $\pm 30^\circ$
Mindestmaße /	L1 $\geq 25 \text{ mm}$, U = - Kontaktabstand: - Schwimmerabstand: -

Technische Daten:

Werkstoffe /	Edelstahl/ Aluminium
Elektr.-Anschluss /	Typ E - Aluminium Anschlussdose
Proz.-Anschluss /	Schneidringverschraubung / \varnothing 10 mm
Bypassgehäuse /	\varnothing 64.00 x 3.50 mm, Aluminium
Mittenabstand /	M = 55 mm
Schwimmer /	Z44S15E
spez. Gewicht /	$\geq 800 \text{ kg/m}^3$
Designdruck /	-1. . . +6 bar
Designtemp. /	-30. . . +150°C (optional 250°C)
Einbaulage /	vertikal $\pm 30^\circ$
Mindestmaße	L1 $\geq 45 \text{ mm}$, U = - Kontaktabstand: - Schwimmerabstand: -

Elektrische Daten:

Schaltfunktion /	Schließer /NO
Schaltleistung:	230 V / 1.0 A / 100 VA
max. Kontakte:	1 Stück
Schaltfunktion /	Öffner /NC
Schaltleistung:	230 V / 0.5 A / 40 VA
max. Kontakte:	1 Stück
Schaltfunktion /	Umschalter /U
Schaltleistung:	230 V / 0.5 A / 40 VA
max. Kontakte:	1 Stück
Schutzart /	IP65
Optional /	
Temp.-Fühler:	-
Temp.-Kontakt:	NO oder NC
Zulassungen:	ATEX, PED, GOST, GL, BV, ABS, SIL1

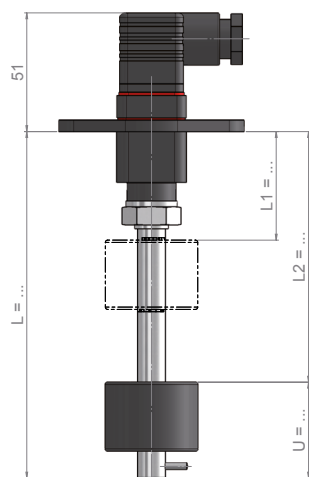
Elektrische Daten:

Schaltfunktion /	Schließer /NO
Schaltleistung:	230 V / 1.0 A / 100 VA
max. Kontakte:	1 Stück
Schaltfunktion /	Öffner /NC
Schaltleistung:	230 V / 0.5 A / 40 VA
max. Kontakte:	1 Stück
Schaltfunktion /	Umschalter /U
Schaltleistung:	230 V / 0.5 A / 40 VA
max. Kontakte:	1 Stück
Schutzart /	IP65
Optional /	
Temp.-Fühler:	Pt100 / Pt1000 IEC 751 Kl. B
Temp.-Kontakt:	NO oder NC
Zulassungen:	ATEX, PED, GOST, GL, BV, ABS, SIL1



Schwimmer-Magnetschalter aus Edelstahl - mit Ovalflansch

Variante: VAFOPAS



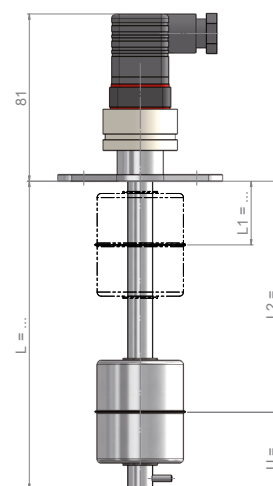
Technische Daten:

Werkstoffe /	Edelstahl/ Aluminium/ Buna
Elektr.-Anschluss /	Gerätestecker Hirschmann DIN 43650
Proz.-Anschluss /	Standard Ovalflansch 80 x 50 mm, PA
Gleitrohr /	ø 12 mm (optional 14 mm)
Gerätelänge /	≤ 5000 mm**
Schwimmer /	Z40S15NB
spez. Gewicht /	≥ 700 kg/m ³
Designdruck /	0...+0.5 bar
Designtemp. /	-10...+80°C
Einbaulage /	vertikal ±30°
Mindestmaße /	L1 ≥ 50 mm, U = 50 mm, Kontaktabstand: ≥ 20 mm Schwimmerabstand: ≥ 45 mm

Elektrische Daten:

Schaltfunktion /	Schließer /NO
Schaltleistung:	230 V / 1.0 A / 100 VA
max. Kontakte:	2 Stück
Schaltfunktion /	Öffner /NC
Schaltleistung:	230 V / 0.5 A / 40 VA
max. Kontakte:	2 Stück
Schaltfunktion /	Umschalter /U
Schaltleistung:	230 V / 0.5 A / 40 VA
max. Kontakte:	1 Stück
Schutzart /	IP65
Optional /	
Temp.-Fühler:	-
Temp.-Kontakt:	NO oder NC
Zulassungen:	PED, BV, SIL1

Variante: VAFOVAS



Technische Daten:

Werkstoffe /	1.4404/ 1.4435/ 1.4571 (316L/ 316Ti)
Elektr.-Anschluss /	Gerätestecker Hirschmann DIN 43650
Proz.-Anschluss /	Standard Ovalflansch 80 x 50 mm
Gleitrohr /	ø 12 mm (optional 14 mm)
Gerätelänge /	≤ 5000 mm**
Schwimmer /	Z44S15E
spez. Gewicht /	≥ 800 kg/m ³
Designdruck /	-1...+1 bar
Designtemp. /	-30...+150°C (optional 250°C)
Einbaulage /	vertikal ±30°
Mindestmaße	L1 ≥ 35 mm, U = 45 mm, Kontaktabstand: ≥ 20 mm Schwimmerabstand: ≥ 70 mm

Elektrische Daten:

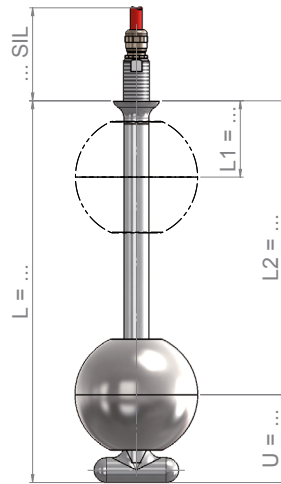
Schaltfunktion /	Schließer /NO
Schaltleistung:	230 V / 1.0 A / 100 VA
max. Kontakte:	2 Stück
Schaltfunktion /	Öffner /NC
Schaltleistung:	230 V / 0.5 A / 40 VA
max. Kontakte:	2 Stück
Schaltfunktion /	Umschalter /U
Schaltleistung:	230 V / 0.5 A / 40 VA
max. Kontakte:	1 Stück
Schutzart /	IP65
Optional /	
Temp.-Fühler:	-
Temp.-Kontakt:	NO oder NC
Zulassungen:	ATEX, PED, GOST, GL, BV, ABS, SIL1

** ATEX = bei Gerätelänge ≥ 4 m bitte unterschiedl. Werkstoffe bei Gleitrohr & Schwimmer wählen

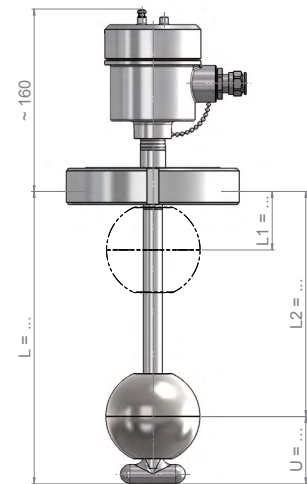


Schwimmer-Magnetschalter aus Edelstahl - 3A Sanitary Standard

Variante: VASG38SIL



Variante: VASMRG



Technische Daten:

Werkstoffe /	1.4404/ 1.4435/ 1.4571 (316L/ 316Ti) Rauheitstiefe medienberührt $\leq 0,4 \mu\text{m}$
Elektr.-Anschluss /	Silikon Anschlusskabel
Proz.-Anschluss /	G 3/8"-AG nach oben
Gleitrohr /	$\varnothing 16 \text{ mm}$
Gerätelänge /	$\leq 5000 \text{ mm}^{**}$
Schwimmer /	K80S23E2
spez. Gewicht /	$\geq 750 \text{ kg/m}^3$
Designdruck /	-1. . . +40 bar
Designtemp. /	-30. . . +180°C
Einbaulage /	vertikal $\pm 30^\circ$
Mindestmaße /	L1 $\geq 50 \text{ mm}$, U = 55 mm Kontaktabstand: $\geq 20 \text{ mm}$ Schwimmerabstand: $\geq 100 \text{ mm}$

Technische Daten:

Werkstoffe /	1.4404/ 1.4435/ 1.4571 (316L/ 316Ti) Rauheitstiefe medienberührt $\leq 0,4 \mu\text{m}$
Elektr.-Anschluss /	Typ VA - Edelstahl Anschlussdose
Proz.-Anschluss /	G 2"-AG
Gleitrohr /	$\varnothing 16 \text{ mm}$
Gerätelänge /	$\leq 5000 \text{ mm}^{**}$
Schwimmer /	K80S23E2
spez. Gewicht /	$\geq 750 \text{ kg/m}^3$
Designdruck /	-1. . . +6 bar
Designtemp. /	-30. . . +180°C
Einbaulage /	vertikal $\pm 30^\circ$
Mindestmaße /	L1 $\geq 50 \text{ mm}$, U = 55 mm Kontaktabstand: $\geq 20 \text{ mm}$ Schwimmerabstand: $\geq 100 \text{ mm}$

Elektrische Daten:

Schaltfunktion /	Schließer /NO
Schaltleistung:	230 V / 1.0 A / 100 VA
max. Kontakte:	5 Stück
Schaltfunktion /	Öffner /NC
Schaltleistung:	230 V / 0.5 A / 40 VA
max. Kontakte:	5 Stück
Schaltfunktion /	Umschalter /U
Schaltleistung:	230 V / 0.5 A / 40 VA
max. Kontakte:	4 Stück
Schutzart /	IP55 (optional IP68)
Optional /	
Temp.-Fühler:	Pt100 / Pt1000 IEC 751 Kl. B
Temp.-Kontakt:	NO oder NC
Zulassungen:	ATEX, PED, GOST, WHG, 3A, SIL1

Elektrische Daten:

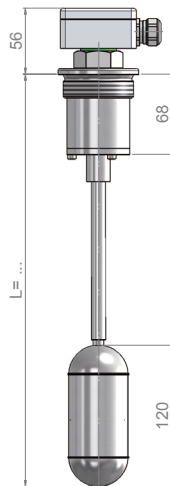
Schaltfunktion /	Schließer /NO
Schaltleistung:	230 V / 1.0 A / 100 VA
max. Kontakte:	5 Stück
Schaltfunktion /	Öffner /NC
Schaltleistung:	230 V / 0.5 A / 40 VA
max. Kontakte:	5 Stück
Schaltfunktion /	Umschalter /U
Schaltleistung:	230 V / 0.5 A / 40 VA
max. Kontakte:	4 Stück
Schutzart /	IP67
Optional /	
Temp.-Fühler:	Pt100 / Pt1000 IEC 751 Kl. B
Temp.-Kontakt:	NO oder NC
Zulassungen:	ATEX, PED, GOST, WHG, 3A, SIL1

** ATEX = bei Gerätelänge $\geq 4 \text{ m}$ bitte unterschiedl. Werkstoffe bei Gleitrohr & Schwimmer wählen



Schwimmer-Magnetschalter aus Edelstahl - mit Hubschwimmer

Variante: VAG2HGG



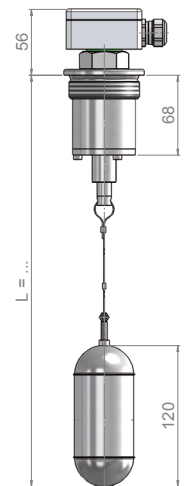
Technische Daten:

Werkstoffe /	1.4404/ 1.4435/ 1.4571 (316L/ 316Ti)
Elektr.-Anschluss /	Typ E - Aluminium Anschlussdose
Proz.-Anschluss /	G 2"-AG
Schw.-Gestänge /	∅ 12 mm
Gerätelänge /	≤ 500 mm
spez. Gewicht /	≥ 800 kg/m ³
Designdruck /	-1. . .+16 bar
Designtemp. /	-30. . .+180°C (optional 250°C)
Einbaulage /	vertikal ±30°
Mindestmaße /	L1: -, U = - Kontaktabstand: - Schwimmerabstand: -

Elektrische Daten:

Schaltfunktion /	Schließer /NO
Schaltleistung:	230 V / 1.0 A / 100 VA
max. Kontakte:	1 Stück
Schaltfunktion /	Öffner /NC
Schaltleistung:	230 V / 0.5 A / 40 VA
max. Kontakte:	1 Stück
Schaltfunktion /	Umschalter /U
Schaltleistung:	230 V / 0.5 A / 40 VA
max. Kontakte:	1 Stück
Schutzart /	IP65
Optional /	
Temp.-Fühler:	-
Temp.-Kontakt:	-
Zulassungen:	ATEX, PED, GOST, SIL1

Variante: VAG2HKG



Technische Daten:

Werkstoffe /	1.4404/ 1.4435/ 1.4571 (316L/ 316Ti)
Elektr.-Anschluss /	Typ E - Aluminium Anschlussdose
Proz.-Anschluss /	G 2"-AG
Schw.-Gestänge /	-
Gerätelänge /	≤ 3000 mm
spez. Gewicht /	≥ 800 kg/m ³
Designdruck /	-1. . .+16 bar
Designtemp. /	-30. . .+180°C (optional 250°C)
Einbaulage /	vertikal ±30°
Mindestmaße	L1: -, U = - Kontaktabstand: - Schwimmerabstand: -

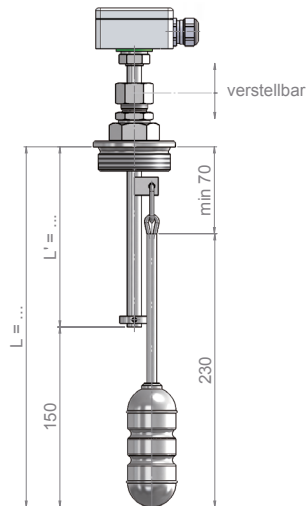
Elektrische Daten:

Schaltfunktion /	Schließer /NO
Schaltleistung:	230 V / 1.0 A / 100 VA
max. Kontakte:	1 Stück
Schaltfunktion /	Öffner /NC
Schaltleistung:	230 V / 0.5 A / 40 V
max. Kontakte:	2 Stück
Schaltfunktion /	Umschalter /U
Schaltleistung:	230 V / 0.5 A / 40 VA
max. Kontakte:	1 Stück
Schutzart /	IP65
Optional /	
Temp.-Fühler:	-
Temp.-Kontakt:	-
Zulassungen:	ATEX, PED, GOST, SIL 1

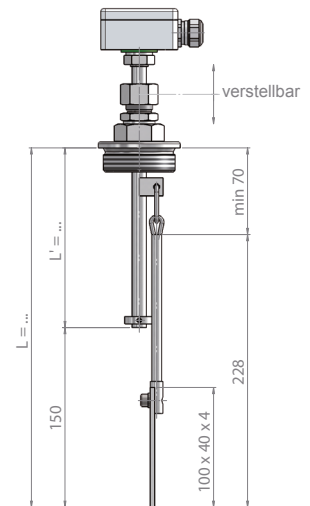


Schwimmer-Magnetschalter aus Edelstahl - Pendelschalter

Variante: VAG112PSG



Variante: VAG112PPG



Technische Daten:

Werkstoffe /	1.4404/ 1.4435/ 1.4571 (316L/ 316Ti)
Elektr.-Anschluss /	Typ E - Aluminium Anschlussdose
Proz.-Anschluss /	G 1 ½"-AG nach unten
Schw.-Gestänge /	∅ 12 mm
Gerätelänge /	≅ 3000 mm
spez. Gewicht /	≅ 1000 kg/m ³
Designdruck /	-1...+3 bar
Designtemp. /	-30...+180°C (optional 250°C)
Einbaulage /	vertikal ±30°
Mindestmaße /	L': ≧ 150 mm, U = - Kontaktabstand: - Schwimmerabstand: -

Technische Daten:

Werkstoffe /	1.4404/ 1.4435/ 1.4571 (316L/ 316Ti)
Elektr.-Anschluss /	Typ E - Aluminium Anschlussdose
Proz.-Anschluss /	G 1 ½"-AG nach unten
Gleitrohr /	∅ 12 mm
Gerätelänge /	≅ 3000 mm
Schwimmer /	Flachpaddel 100 x 40 mm
spez. Gewicht /	-
Designdruck /	-1...+3 bar
Designtemp. /	-30...+180°C (optional 250°C)
Einbaulage /	vertikal ±30°
Mindestmaße /	L': ≧ 150 mm, U = - Kontaktabstand: - Schwimmerabstand: -

Elektrische Daten:

Schaltfunktion /	Schließer /NO
Schaltleistung:	230 V / 1.0 A / 100 VA
max. Kontakte:	1 Stück
Schaltfunktion /	Öffner /NC
Schaltleistung:	230 V / 0.5 A / 40 VA
max. Kontakte:	1 Stück
Schaltfunktion /	Umschalter /U
Schaltleistung:	230 V / 0.5 A / 40 VA
max. Kontakte:	1 Stück
Schutzart /	IP65
Optional /	
Temp.-Fühler:	-
Temp.-Kontakt:	-
Zulassungen:	PED, SIL1

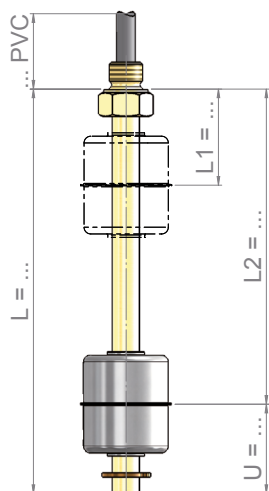
Elektrische Daten:

Schaltfunktion /	Schließer /NO
Schaltleistung:	230 V / 1.0 A / 100 VA
max. Kontakte:	1 Stück
Schaltfunktion /	Öffner /NC
Schaltleistung:	230 V / 0.5 A / 40 VA
max. Kontakte:	1 Stück
Schaltfunktion /	Umschalter /U
Schaltleistung:	230 V / 0.5 A / 40 VA
max. Kontakte:	1 Stück
Schutzart /	IP65
Optional /	
Temp.-Fühler:	-
Temp.-Kontakt:	-
Zulassungen:	PED, SIL1



Schwimmer-Magnetschalter aus Messing mit gewinde nach oben

Variante: MG18PVC



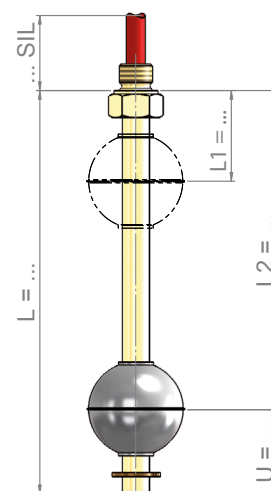
Technische Daten:

Werkstoffe /	Messing (Schwimmer Edelstahl)
Elektr.-Anschluss /	PVC Anschlusskabel
Proz.-Anschluss /	G 1/8"-AG nach oben
Gleitrohr /	ø 8 mm
Gerätelänge /	≤ 1000 mm
Schwimmer /	Z27S10E
spez. Gewicht /	≥ 800 kg/m ³
Designdruck /	-1. .+.6 bar
Designtemp. /	-10. .+.80°C
Einbaulage /	vertikal ±30°
Mindestmaße /	L1 ≥ 30 mm, U = 30 mm Kontaktabstand: ≥ 20 mm Schwimmerabstand: ≥ 45 mm

Elektrische Daten:

Schaltfunktion /	Schließer /NO
Schaltleistung:	230 V / 1.0 A / 100 VA
max. Kontakte:	3 Stück
Schaltfunktion /	Öffner /NC
Schaltleistung:	230 V / 0.5 A / 40 VA
max. Kontakte:	3 Stück
Schaltfunktion /	Umschalter /U
Schaltleistung:	230 V / 0.5 A / 40 VA
max. Kontakte:	2 Stück
Schutzart /	IP55
Optional /	
Temp.-Fühler:	Pt100 / Pt1000 IEC 751 Kl. B
Temp.-Kontakt:	-
Zulassungen:	PED, SIL1

Variante: MG18SIL



Technische Daten:

Werkstoffe /	Messing (Schwimmer Edelstahl)
Elektr.-Anschluss /	Silikon Anschlusskabel
Proz.-Anschluss /	G 1/8"-AG nach oben
Gleitrohr /	ø 8 mm
Gerätelänge /	≤ 1000 mm
Schwimmer /	K29S9.4E
spez. Gewicht /	≥ 900 kg/m ³
Designdruck /	-1. .+.6 bar
Designtemp. /	-10. .+.150°C
Einbaulage /	vertikal ±30°
Mindestmaße	L1 ≥ 35 mm, U = 30 mm, Kontaktabstand: ≥ 20 mm Schwimmerabstand: ≥ 45 mm

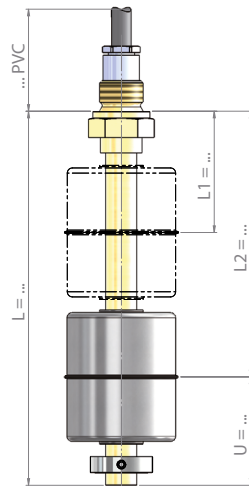
Elektrische Daten:

Schaltfunktion /	Schließer /NO
Schaltleistung:	230 V / 1.0 A / 100 VA
max. Kontakte:	3 Stück
Schaltfunktion /	Öffner /NC
Schaltleistung:	230 V / 0.5 A / 40 VA
max. Kontakte:	3 Stück
Schaltfunktion /	Umschalter /U
Schaltleistung:	230 V / 0.5 A / 40 VA
max. Kontakte:	1 Stück
Schutzart /	IP55
Optional /	
Temp.-Fühler:	Pt100 / Pt1000 IEC 751 Kl. B
Temp.-Kontakt:	-
Zulassungen:	PED, SIL1

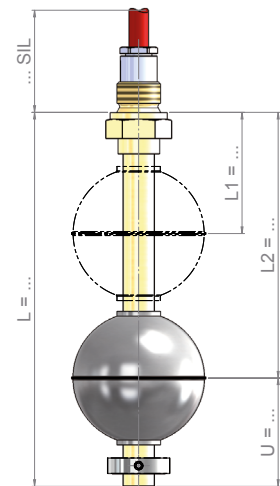


Schwimmer-Magnetschalter aus Messing mit Gewinde nach oben

Variante: MG38PVC



Variante: MG38SIL



Technische Daten:

Werkstoffe /	Messing (Schwimmer Edelstahl)
Elektr.-Anschluss /	PVC Anschlusskabel
Proz.-Anschluss /	G 3/8"-AG nach oben
Gleitrohr /	ø 12 mm (optional ø 14 mm)
Gerätelänge /	≤ 5000 mm
Schwimmer /	Z44S15E
spez. Gewicht /	≥ 800 kg/m ³
Designdruck /	-1. . . +16 bar
Designtemp. /	-10. . . +80°C
Einbaulage /	vertikal ±30°
Mindestmaße /	L1 ≥ 50 mm, U = 45 mm Kontaktabstand: ≥ 20 mm Schwimmerabstand: ≥ 70 mm

Technische Daten:

Werkstoffe /	Messing (Schwimmer Edelstahl)
Elektr.-Anschluss /	Silikon Anschlusskabel
Proz.-Anschluss /	G 3/8"-AG nach oben
Gleitrohr /	ø 12 mm (optional ø 14 mm)
Gerätelänge /	≤ 5000 mm
Schwimmer /	K52S15E1
spez. Gewicht /	≥ 680 kg/m ³
Designdruck /	-1. . . +16 bar
Designtemp. /	-10. . . +150°C
Einbaulage /	vertikal ±30°
Mindestmaße /	L1 ≥ 55 mm, U = 45 mm Kontaktabstand: ≥ 20 mm Schwimmerabstand: ≥ 70 mm

Elektrische Daten:

Schaltfunktion /	Schließer /NO
Schaltleistung:	230 V / 1.0 A / 100 VA
max. Kontakte:	5 Stück
Schaltfunktion /	Öffner /NC
Schaltleistung:	230 V / 0.5 A / 40 VA
max. Kontakte:	5 Stück
Schaltfunktion /	Umschalter /U
Schaltleistung:	230 V / 0.5 A / 40 VA
max. Kontakte:	4 Stück
Schutzart /	IP55 (optional IP68)
Optional /	
Temp.-Fühler:	Pt100 / Pt1000 IEC 751 Kl. B
Temp.-Kontakt:	NO oder NC
Zulassungen:	PED, SIL1

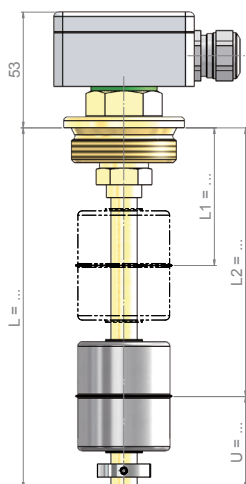
Elektrische Daten:

Schaltfunktion /	Schließer /NO
Schaltleistung:	230 V / 1.0 A / 100 VA
max. Kontakte:	5 Stück
Schaltfunktion /	Öffner /NC
Schaltleistung:	230 V / 0.5 A / 40 VA
max. Kontakte:	5 Stück
Schaltfunktion /	Umschalter /U
Schaltleistung:	230 V / 0.5 A / 40 VA
max. Kontakte:	4 Stück
Schutzart /	IP55 (optional IP68)
Optional /	
Temp.-Fühler:	Pt100 / Pt1000 IEC 751 Kl. B
Temp.-Kontakt:	NO oder NC
Zulassungen:	PED, SIL1



Schwimmer-Magnetschalter aus Messing mit Gewinde nach unten

Variante: MG112G



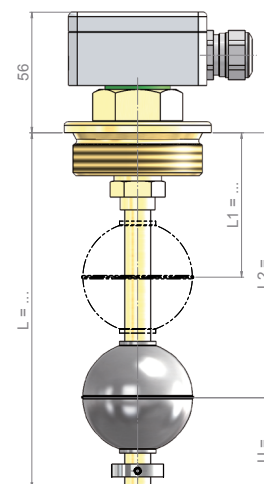
Technische Daten:

Werkstoffe /	Messing (Schwimmer Edelstahl)
Elektr.-Anschluss /	Typ E - Aluminium Anschlussdose
Proz.-Anschluss /	G 1 1/2"-AG nach unten
Gleitrohr /	∅ 12 mm
Gerätelänge /	≤ 5000 mm
Schwimmer /	Z44S15E
spez. Gewicht /	≥ 800 kg/m ³
Designdruck /	-1. . . +16 bar
Designtemp. /	-10. . . +150°C
Einbaulage /	vertikal ±30°
Mindestmaße /	L1 ≥ 65 mm, U = 45 mm Kontaktabstand: ≥ 20 mm Schwimmerabstand: ≥ 70 mm

Elektrische Daten:

Schaltfunktion /	Schließer /NO
Schaltleistung:	230 V / 1.0 A / 100 VA
max. Kontakte:	4x (5x mit Typ F - Alu. Anschlussdose)
Schaltfunktion /	Öffner /NC
Schaltleistung:	230 V / 0.5 A / 40 VA
max. Kontakte:	4x (5x mit Typ F - Alu. Anschlussdose)
Schaltfunktion /	Umschalter /U
Schaltleistung:	230 V / 0.5 A / 40 VA
max. Kontakte:	3x (4x mit Typ F - Alu. Anschlussdose)
Schutzart /	IP65
Optional /	
Temp.-Fühler:	Pt100 / Pt1000 IEC 751 Kl. B
Temp.-Kontakt:	NO oder NC
Zulassungen:	PED, SIL1

Variante: MG2G



Technische Daten:

Werkstoffe /	Messing (Schwimmer Edelstahl)
Elektr.-Anschluss /	Typ E - Aluminium Anschlussdose
Proz.-Anschluss /	G 2"-AG nach unten
Gleitrohr /	∅ 12 mm
Gerätelänge /	≤ 5000 mm
Schwimmer /	K52S15E1
spez. Gewicht /	≥ 680 kg/m ³
Designdruck /	-1. . . +16 bar
Designtemp. /	-10. . . +150°C
Einbaulage /	vertikal ±30°
Mindestmaße /	L1 ≥ 70 mm, U = 45 mm Kontaktabstand: ≥ 20 mm Schwimmerabstand: ≥ 70 mm

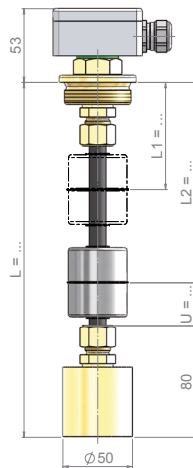
Elektrische Daten:

Schaltfunktion /	Schließer /NO
Schaltleistung:	230 V / 1.0 A / 100 VA
max. Kontakte:	4x (5x mit Typ F - Alu. Anschlussdose)
Schaltfunktion /	Öffner /NC
Schaltleistung:	230 V / 0.5 A / 40 VA
max. Kontakte:	4x (5x mit Typ F - Alu. Anschlussdose)
Schaltfunktion /	Umschalter /U
Schaltleistung:	230 V / 0.5 A / 40 VA
max. Kontakte:	3x (4x mit Typ F - Alu. Anschlussdose)
Schutzart /	IP65
Optional /	
Temp.-Fühler:	Pt100 / Pt1000 IEC 751 Kl. B
Temp.-Kontakt:	NO oder NC
Zulassungen:	PED, SIL1

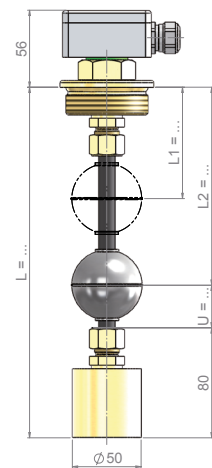


Schwimmer-Magnetschalter Polyamid - flexibel

Variante: PAG112FLEX



Variante: PAG2FLEX



Technische Daten:

Werkstoffe /	Polyamid, Messing, Edelstahl
Elektr.-Anschluss /	Typ E - Aluminium Anschlussdose
Proz.-Anschluss /	G 1 1/2"-AG nach unten
Gleitrohr /	ø 12 mm
Gerätelänge /	≤ 5000 mm
Schwimmer /	Z44S15E
spez. Gewicht /	≥ 800 kg/m ³
Designdruck /	-1. . .+1 bar
Designtemp. /	-10. . .+80°C
Einbaulage /	vertikal ±30°
Mindestmaße /	L1 ≥ 70 mm, U = 45 mm Kontaktabstand: ≥ 20 mm Schwimmerabstand: ≥ 70 mm

Technische Daten:

Werkstoffe /	Polyamid, Messing, Edelstahl
Elektr.-Anschluss /	Typ E - Aluminium Anschlussdose
Proz.-Anschluss /	G 2"-AG nach unten
Gleitrohr /	ø 12 mm
Gerätelänge /	≤ 5000 mm
Schwimmer /	K52S15E1
spez. Gewicht /	≥ 680 kg/m ³
Designdruck /	-1. . .+1 bar
Designtemp. /	-10. . .+80°C
Einbaulage /	vertikal ±30°
Mindestmaße /	L1 ≥ 70 mm, U = 45 mm Kontaktabstand: ≥ 20 mm Schwimmerabstand: ≥ 70 mm

Elektrische Daten:

Schaltfunktion /	Schließer /NO
Schaltleistung:	230 V / 1.0 A / 100 VA
max. Kontakte:	4x (5x mit Typ F - Alu. Anschlussdose)
Schaltfunktion /	Öffner /NC
Schaltleistung:	230 V / 0.5 A / 40 VA
max. Kontakte:	4x (5x mit Typ F - Alu. Anschlussdose)
Schaltfunktion /	Umschalter /U
Schaltleistung:	230 V / 0.5 A / 40 VA
max. Kontakte:	3x (4x mit Typ F - Alu. Anschlussdose)
Schutzart /	IP65
Optional /	
Temp.-Fühler:	Pt100 / Pt1000 IEC 751 Kl. B
Temp.-Kontakt:	NO oder NC
Zulassungen:	PED, SIL1

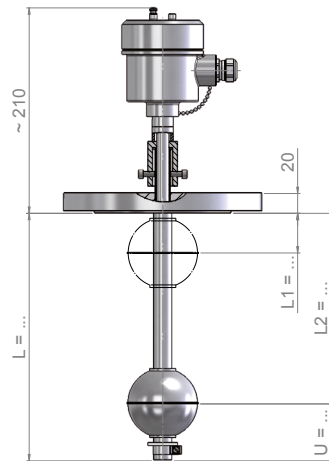
Elektrische Daten:

Schaltfunktion /	Schließer /NO
Schaltleistung:	230 V / 1.0 A / 100 VA
max. Kontakte:	4x (5x mit Typ F - Alu. Anschlussdose)
Schaltfunktion /	Öffner /NC
Schaltleistung:	230 V / 0.5 A / 40 VA
max. Kontakte:	4x (5x mit Typ F - Alu. Anschlussdose)
Schaltfunktion /	Umschalter /U
Schaltleistung:	230 V / 0.5 A / 40 VA
max. Kontakte:	3x (4x mit Typ F - Alu. Anschlussdose)
Schutzart /	IP65
Optional /	
Temp.-Fühler:	Pt100 / Pt1000 IEC 751 Kl. B
Temp.-Kontakt:	NO oder NC
Zulassungen:	PED, SIL1

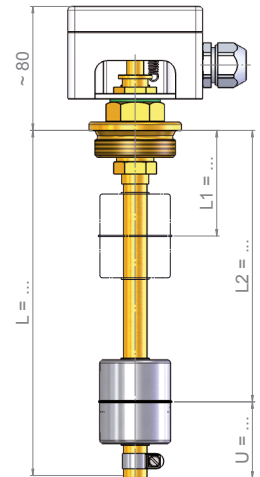


Schwimmer-Magnetschalter Edelstahl / Messing - mit Testfunktion

Variante: VAF80GT



Variante: MG112GT



Technische Daten:

Werkstoffe /	1.4404/ 1.4435/ 1.4571 (316L/ 316Ti)
Elektr.-Anschluss /	Typ VA - Edelstahl Anschlussdose
Proz.-Anschluss /	Flansch EN DN80 / PN16 / Form B1
Gleitrohr /	ø 18 mm
Gerätelänge /	≤ 6000 mm
Schwimmer /	K72S24.4E
spez. Gewicht /	≥ 620 kg/m ³
Designdruck /	-1. . . +16 bar (temperaturabhängig)
Designtemp. /	-30. . . +180°C
Einbaulage /	vertikal ±30°
Mindestmaße /	L1 ≥ 60 mm, U = 60 mm Kontaktabstand: ≥ 90 mm Schwimmerabstand: ≥ 90 mm

Technische Daten:

Werkstoffe /	Messing (Schwimmer Edelstahl)
Elektr.-Anschluss /	Typ BA - ABS Anschlussdose
Proz.-Anschluss /	G 1 ½"-AG nach unten
Gleitrohr /	ø 14 mm
Gerätelänge /	≤ 5000 mm
Schwimmer /	Z44S15E
spez. Gewicht /	≥ 800 kg/m ³
Designdruck /	-1. . . +16 bar
Designtemp. /	-10. . . +100°C
Einbaulage /	vertikal ±30°
Mindestmaße /	L1 ≥ 65 mm, U = 45 mm Kontaktabstand: ≥ 70 mm Schwimmerabstand: ≥ 70 mm

Elektrische Daten:

Schaltfunktion /	Schließer /NO
Schaltleistung:	230 V / 1.0 A / 100 VA
max. Kontakte:	4 Stück
Schaltfunktion /	Öffner /NC
Schaltleistung:	230 V / 0.5 A / 40 VA
max. Kontakte:	4 Stück
Schaltfunktion /	Umschalter /U
Schaltleistung:	230 V / 0.5 A / 40 VA
max. Kontakte:	3 Stück
Schutzart /	IP67
Optional /	
Temp.-Fühler:	Pt100 / Pt1000 IEC 751 Kl. B
Temp.-Kontakt:	NO oder NC
Zulassungen:	ATEX, PED, GOST, GL, BV, ABS, WHG, SIL1

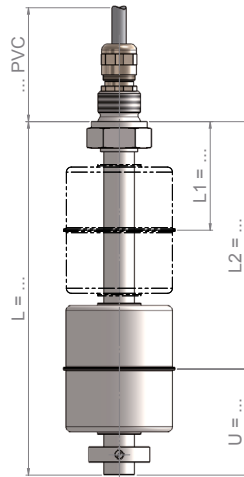
Elektrische Daten:

Schaltfunktion /	Schließer /NO
Schaltleistung:	230 V / 1.0 A / 100 VA
max. Kontakte:	4 Stück
Schaltfunktion /	Öffner /NC
Schaltleistung:	230 V / 0.5 A / 40 VA
max. Kontakte:	4 Stück
Schaltfunktion /	Umschalter /U
Schaltleistung:	230 V / 0.5 A / 40 VA
max. Kontakte:	3 Stück
Schutzart /	IP65
Optional /	
Temp.-Fühler:	Pt100 / Pt1000 IEC 751 Kl. B
Temp.-Kontakt:	NO oder NC
Zulassungen:	PED, SIL1

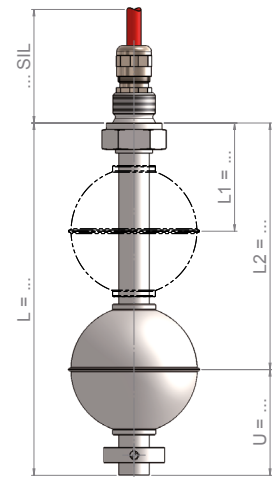


Schwimmer-Magnetschalter aus Titan mit Gewinde nach oben

Variante: TG38PVC



Variante: TG38SIL



Technische Daten:

Werkstoffe /	Titan
Elektr.-Anschluss /	PVC Anschlusskabel
Proz.-Anschluss /	G 3/8"-AG nach oben
Gleitrohr /	∅ 12 mm
Gerätelänge /	≤ 5000 mm
Schwimmer /	Z44S14T
spez. Gewicht /	≥ 750 kg/m ³
Designdruck /	-1. . .+15 bar
Designtemp. /	-10. . .+80°C
Einbaulage /	vertikal ±30°
Mindestmaße /	L1 ≥ 50 mm, U = 45 mm Kontaktabstand: ≥ 20 mm Schwimmerabstand: ≥ 70 mm

Technische Daten:

Werkstoffe /	Titan
Elektr.-Anschluss /	Silikon Anschlusskabel
Proz.-Anschluss /	G 3/8"-AG nach oben
Gleitrohr /	∅ 12 mm
Gerätelänge /	≤ 5000 mm
Schwimmer /	K52S14T
spez. Gewicht /	≥ 650 kg/m ³
Designdruck /	-1. . .+24 bar
Designtemp. /	-10. . .+150°C
Einbaulage /	vertikal ±30°
Mindestmaße /	L1 ≥ 55 mm, U = 45 mm Kontaktabstand: ≥ 20 mm Schwimmerabstand: ≥ 70 mm

Elektrische Daten:

Schaltfunktion /	Schließer /NO
Schaltleistung:	230 V / 1.0 A / 100 VA
max. Kontakte:	5 Stück
Schaltfunktion /	Öffner /NC
Schaltleistung:	230 V / 0.5 A / 40 VA
max. Kontakte:	5 Stück
Schaltfunktion /	Umschalter /U
Schaltleistung:	230 V / 0.5 A / 40 VA
max. Kontakte:	4 Stück
Schutzart /	IP55 (optional IP68)
Optional /	
Temp.-Fühler:	Pt100 / Pt1000 IEC 751 Kl. B
Temp.-Kontakt:	NO oder NC
Zulassungen:	ATEX, PED, GOST, WHG, SIL1

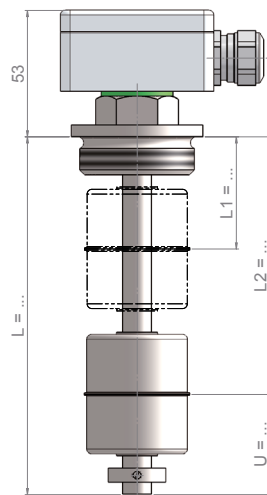
Elektrische Daten:

Schaltfunktion /	Schließer /NO
Schaltleistung:	230 V / 1.0 A / 100 VA
max. Kontakte:	5 Stück
Schaltfunktion /	Öffner /NC
Schaltleistung:	230 V / 0.5 A / 40 VA
max. Kontakte:	5 Stück
Schaltfunktion /	Umschalter /U
Schaltleistung:	230 V / 0.5 A / 40 VA
max. Kontakte:	4 Stück
Schutzart /	IP55 (optional IP68)
Optional /	
Temp.-Fühler:	Pt100 / Pt1000 IEC 751 Kl. B
Temp.-Kontakt:	NO oder NC
Zulassungen:	ATEX, PED, GOST, WHG, SIL1



Schwimmer-Magnetschalter aus Titan mit Gewinde nach unten

Variante: TG112G



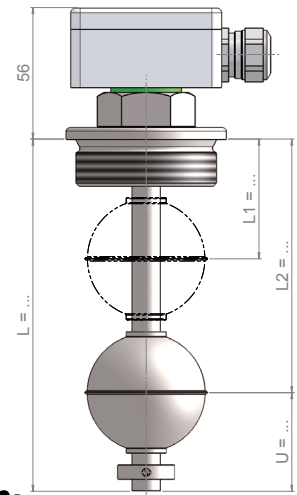
Technische Daten:

Werkstoffe /	Titan
Elektr.-Anschluss /	Typ E - Aluminium Anschlussdose
Proz.-Anschluss /	G 1 1/2"-AG nach unten
Gleitrohr /	ø 12 mm
Gerätelänge /	≤ 5000 mm
Schwimmer /	Z44S14T
spez. Gewicht /	≥ 750 kg/m ³
Designdruck /	-1. . . +15 bar
Designtemp. /	-10. . . +150°C
Einbaulage /	vertikal ±30°
Mindestmaße /	L1 ≥ 50 mm, U = 45 mm Kontaktabstand: ≥ 20 mm Schwimmerabstand: ≥ 70 mm

Elektrische Daten:

Schaltfunktion /	Schließer /NO
Schaltleistung:	230 V / 1.0 A / 100 VA
max. Kontakte:	4x (5x mit Typ F - Alu. Anschlussdose)
Schaltfunktion /	Öffner /NC
Schaltleistung:	230 V / 0.5 A / 40 VA
max. Kontakte:	4x (5x mit Typ F - Alu. Anschlussdose)
Schaltfunktion /	Umschalter /U
Schaltleistung:	230 V / 0.5 A / 40 VA
max. Kontakte:	3x (4x mit Typ F - Alu. Anschlussdose)
Schutzart /	IP65
Optional /	
Temp.-Fühler:	Pt100 / Pt1000 IEC 751 Kl. B
Temp.-Kontakt:	NO oder NC
Zulassungen:	ATEX, PED, GOST, WHG, SIL1

Variante: TG2G



Technische Daten:

Werkstoffe /	Titan
Elektr.-Anschluss /	Typ E - Aluminium Anschlussdose
Proz.-Anschluss /	G 2"-AG nach unten
Gleitrohr /	ø 12 mm
Gerätelänge /	≤ 5000 mm
Schwimmer /	K52S14T
spez. Gewicht /	≥ 650 kg/m ³
Designdruck /	-1. . . +24 bar
Designtemp. /	-10. . . +150°C
Einbaulage /	vertikal ±30°
Mindestmaße /	L1 ≥ 55 mm, U = 45 mm Kontaktabstand: ≥ 20 mm Schwimmerabstand: ≥ 70 mm

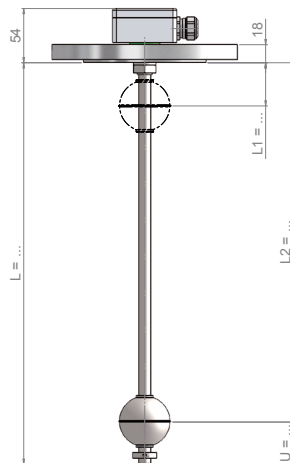
Elektrische Daten:

Schaltfunktion /	Schließer /NO
Schaltleistung:	230 V / 1.0 A / 100 VA
max. Kontakte:	4x (5x mit Typ F - Alu. Anschlussdose)
Schaltfunktion /	Öffner /NC
Schaltleistung:	230 V / 0.5 A / 40 VA
max. Kontakte:	4x (5x mit Typ F - Alu. Anschlussdose)
Schaltfunktion /	Umschalter /U
Schaltleistung:	230 V / 0.5 A / 40 VA
max. Kontakte:	3x (4x mit Typ F - Alu. Anschlussdose)
Schutzart /	IP65
Optional /	
Temp.-Fühler:	Pt100 / Pt1000 IEC 751 Kl. B
Temp.-Kontakt:	NO oder NC
Zulassungen:	ATEX, PED, GOST, WHG, SIL1

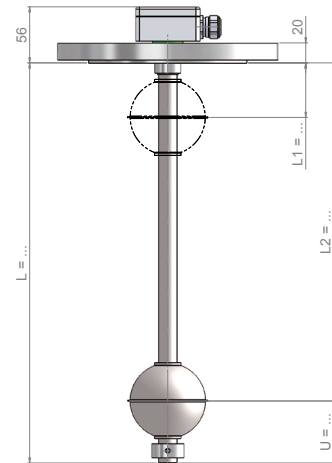


Schwimmer-Magnetschalter aus Titan mit Flanschanschluss

Variante: TF65G



Variante: TF100G



Technische Daten:

Werkstoffe /	Titan
Elektr.-Anschluss /	Typ E - Aluminium Anschlussdose
Proz.-Anschluss /	Flansch EN DN65 / PN16 / Form B1
Gleitrohr /	∅ 12 mm
Gerätelänge /	≤ 5000 mm
Schwimmer /	K52S14T
spez. Gewicht /	≥ 660 kg/m ³
Designdruck /	-1. . .+16 bar (temperaturabhängig)
Designtemp. /	-10. . .+80°C
Einbaulage /	vertikal ±30°
Mindestmaße /	L1 ≥ 55 mm, U = 45 mm Kontaktabstand: ≥ 20 mm Schwimmerabstand: ≥ 70 mm

Technische Daten:

Werkstoffe /	Titan
Elektr.-Anschluss /	Typ E - Aluminium Anschlussdose
Proz.-Anschluss /	Flansch EN DN100 / PN16 / Form B1
Gleitrohr /	∅ 18 mm
Gerätelänge /	≤ 6000 mm
Schwimmer /	K80S24T
spez. Gewicht /	≥ 600 kg/m ³
Designdruck /	-1. . .+16 bar (temperaturabhängig)
Designtemp. /	-10. . .+150°C
Einbaulage /	vertikal ±30°
Mindestmaße /	L1 ≥ 70 mm, U = 60 mm Kontaktabstand: ≥ 20 mm Schwimmerabstand: ≥ 95 mm

Elektrische Daten:

Schaltfunktion /	Schließer /NO
Schaltleistung:	230 V / 1.0 A / 100 VA
max. Kontakte:	4x (5x mit Typ F - Alu. Anschlussdose)
Schaltfunktion /	Öffner /NC
Schaltleistung:	230 V / 0.5 A / 40 VA
max. Kontakte:	4x (5x mit Typ F - Alu. Anschlussdose)
Schaltfunktion /	Umschalter /U
Schaltleistung:	230 V / 0.5 A / 40 VA
max. Kontakte:	3x (4x mit Typ F - Alu. Anschlussdose)
Schutzart /	IP65
Optional /	
Temp.-Fühler:	Pt100 / Pt1000 IEC 751 Kl. B
Temp.-Kontakt:	NO oder NC
Zulassungen:	ATEX, PED, GOST, WHG, SIL1

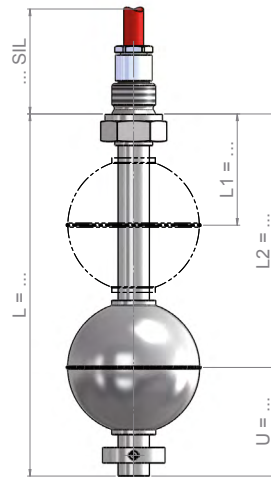
Elektrische Daten:

Schaltfunktion /	Schließer /NO
Schaltleistung:	230 V / 1.0 A / 100 VA
max. Kontakte:	4x (5x mit Typ F - Alu. Anschlussdose)
Schaltfunktion /	Öffner /NC
Schaltleistung:	230 V / 0.5 A / 40 VA
max. Kontakte:	4x (5x mit Typ F - Alu. Anschlussdose)
Schaltfunktion /	Umschalter /U
Schaltleistung:	230 V / 0.5 A / 40 VA
max. Kontakte:	3x (4x mit Typ F - Alu. Anschlussdose)
Schutzart /	IP65
Optional /	
Temp.-Fühler:	Pt100 / Pt1000 IEC 751 Kl. B
Temp.-Kontakt:	NO oder NC
Zulassungen:	ATEX, PED, GOST, WHG, SIL1



Schwimmer-Magnetschalter aus Alloy C

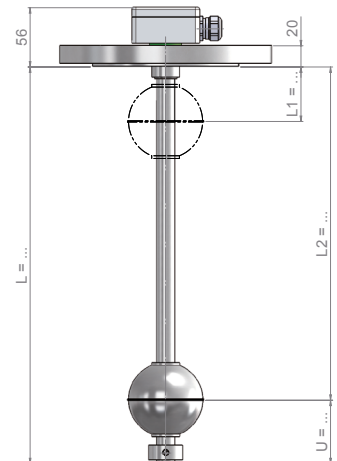
Variante: ALCG38SIL



Technische Daten:

Werkstoffe /	Alloy C
Elektr.-Anschluss /	Silikon Anschlusskabel
Proz.-Anschluss /	G 3/8"-AG nach oben
Gleitrohr /	∅ 12 mm
Gerätelänge /	≤ 3000 mm
Schwimmer /	K52S15A
spez. Gewicht /	≥ 1260 kg/m ³
Designdruck /	-1. . . +55 bar
Designtemp. /	-40. . . +180°C
Einbaulage /	vertikal ±30°
Mindestmaße /	L1 ≥ 55 mm, U = 45 mm Kontaktabstand: ≥ 20 mm Schwimmerabstand: ≥ 70 mm

Variante: ALCF80G



Technische Daten:

Werkstoffe /	Alloy C
Elektr.-Anschluss /	Typ E - Aluminium Anschlussdose
Proz.-Anschluss /	Flansch EN DN80 / PN16 / Form B1
Gleitrohr /	∅ 18 mm
Gerätelänge /	≤ 6000 mm
Schwimmer /	K72S24.4A
spez. Gewicht /	≥ 820 kg/m ³
Designdruck /	-1. . . +16 bar (temperaturabhängig)
Designtemp. /	-40. . . +200°C
Einbaulage /	vertikal ±30°
Mindestmaße /	L1 ≥ 60 mm, U = 60 mm Kontaktabstand: ≥ 20 mm Schwimmerabstand: ≥ 90 mm

Elektrische Daten:

Schaltfunktion /	Schließer /NO
Schaltleistung:	230 V / 1.0 A / 100 VA
max. Kontakte:	5 Stück
Schaltfunktion /	Öffner /NC
Schaltleistung:	230 V / 0.5 A / 40 VA
max. Kontakte:	5 Stück
Schaltfunktion /	Umschalter /U
Schaltleistung:	230 V / 0.5 A / 40 VA
max. Kontakte:	4 Stück
Schutzart /	IP55 (optional IP68)
Optional /	
Temp.-Fühler:	Pt100 / Pt1000 IEC 751 Kl. B
Temp.-Kontakt:	NO oder NC
Zulassungen:	ATEX, PED, GOST, WHG, SIL1

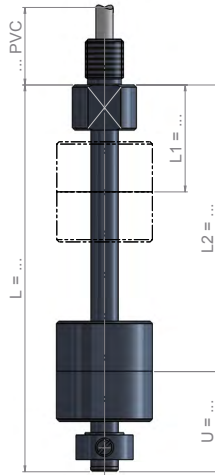
Elektrische Daten:

Schaltfunktion /	Schließer /NO
Schaltleistung:	230 V / 1.0 A / 100 VA
max. Kontakte:	4x (5x mit Typ F - Alu. Anschlussdose)
Schaltfunktion /	Öffner /NC
Schaltleistung:	230 V / 0.5 A / 40 VA
max. Kontakte:	4x (5x mit Typ F - Alu. Anschlussdose)
Schaltfunktion /	Umschalter /U
Schaltleistung:	230 V / 0.5 A / 40 VA
max. Kontakte:	3x (4x mit Typ F - Alu. Anschlussdose)
Schutzart /	IP65
Optional /	
Temp.-Fühler:	Pt100 / Pt1000 IEC 751 Kl. B
Temp.-Kontakt:	NO oder NC
Zulassungen:	ATEX, PED, GOST, WHG, SIL1

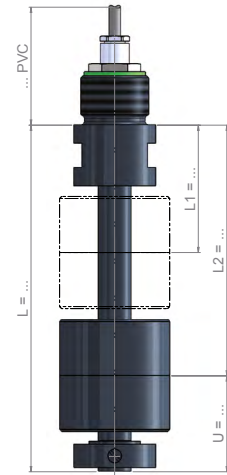


Schwimmer-Magnetschalter aus PVC mit Gewinde nach oben

Variante: PVCG38PVC



Variante: PVCG1PVC



Technische Daten:

Werkstoffe /	PVC
Elektr.-Anschluss /	PVC Anschlusskabel
Proz.-Anschluss /	G 3/8"-AG nach oben
Gleitrohr /	∅ 12 mm
Gerätelänge /	≤ 3000 mm
Schwimmer /	Z42S14PC
spez. Gewicht /	≥ 800 kg/m ³
Designdruck /	-1. . .+1 bar
Designtemp. /	-15. . .+60°C
Einbaulage /	vertikal ±30°
Mindestmaße /	L1 ≥ 50 mm, U = 40 mm Kontaktabstand: ≥ 20 mm Schwimmerabstand: ≥ 65 mm

Technische Daten:

Werkstoffe /	PVC
Elektr.-Anschluss /	PVC Anschlusskabel
Proz.-Anschluss /	G 1"-AG nach oben
Gleitrohr /	∅ 16 mm
Gerätelänge /	≤ 3000 mm
Schwimmer /	Z54S22PC
spez. Gewicht /	≥ 750 kg/m ³
Designdruck /	-1. . .+1 bar
Designtemp. /	-15. . .+60°C
Einbaulage /	vertikal ±30°
Mindestmaße /	L1 ≥ 65 mm, U = 50 mm Kontaktabstand: ≥ 20 mm Schwimmerabstand: ≥ 75 mm

Elektrische Daten:

Schaltfunktion /	Schließer /NO
Schaltleistung:	230 V / 1.0 A / 100 VA
max. Kontakte:	5 Stück
Schaltfunktion /	Öffner /NC
Schaltleistung:	230 V / 0.5 A / 40 VA
max. Kontakte:	5 Stück
Schaltfunktion /	Umschalter /U
Schaltleistung:	230 V / 0.5 A / 40 VA
max. Kontakte:	4 Stück
Schutzart /	IP55
Optional /	
Temp.-Fühler:	Pt100 / Pt1000 IEC 751 Kl. B
Temp.-Kontakt:	NO oder NC
Zulassungen:	PED, WHG, SIL1

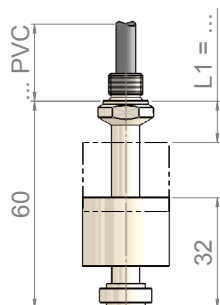
Elektrische Daten:

Schaltfunktion /	Schließer /NO
Schaltleistung:	230 V / 1.0 A / 100 VA
max. Kontakte:	5 Stück
Schaltfunktion /	Öffner /NC
Schaltleistung:	230 V / 0.5 A / 40 VA
max. Kontakte:	5 Stück
Schaltfunktion /	Umschalter /U
Schaltleistung:	230 V / 0.5 A / 40 VA
max. Kontakte:	4 Stück
Schutzart /	IP65 (optional IP68)
Optional /	
Temp.-Fühler:	Pt100 / Pt1000 IEC 751 Kl. B
Temp.-Kontakt:	NO oder NC
Zulassungen:	PED, WHG, SIL1



Schwimmer-Magnetschalter aus Polypropylen mit Gewinde nach oben

Variante: PPG18PVC



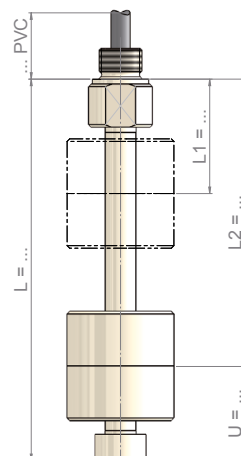
Technische Daten:

Werkstoffe /	Polypropylen
Elektr.-Anschluss /	PVC Anschlusskabel
Proz.-Anschluss /	G 1/8"-AG nach oben
Gleitrohr /	ø 8 mm
Gerätelänge /	60 mm
Schwimmer /	Sonder
spez. Gewicht /	≥ 800 kg/m ³
Designndruck /	-1. .+.1 bar
Designtemp. /	-10. .+.80°C
Einbaulage /	vertikal ±30°
Mindestmaße /	L1 ≥ 12 mm, U = 32 mm Kontaktabstand: - Schwimmerabstand: -

Elektrische Daten:

Schaltfunktion /	Schließer /NO
Schaltleistung:	230 V / 1.0 A / 100 VA
max. Kontakte:	1 Stück
Schaltfunktion /	Öffner /NC
Schaltleistung:	230 V / 0.5 A / 40 VA
max. Kontakte:	1 Stück
Schaltfunktion /	Umschalter /U
Schaltleistung:	230 V / 0.5 A / 40 VA
max. Kontakte:	1 Stück
Schutzart /	IP55
Optional /	
Temp.-Fühler:	Pt100 / Pt1000 IEC 751 Kl. B
Temp.-Kontakt:	NO oder NC
Zulassungen:	PED, WHG, SIL1

Variante: PPG38PVC



Technische Daten:

Werkstoffe /	Polypropylen
Elektr.-Anschluss /	PVC Anschlusskabel
Proz.-Anschluss /	G 3/8"-AG nach oben
Gleitrohr /	ø 12 mm
Gerätelänge /	≈ 3000 mm
Schwimmer /	Z44S13PP
spez. Gewicht /	≈ 700 kg/m ³
Designndruck /	-1. .+.1 bar
Designtemp. /	-10. .+.80°C
Einbaulage /	vertikal ±30°
Mindestmaße /	L1 ≥ 40 mm, U = 40 mm Kontaktabstand: ≥ 20 mm Schwimmerabstand: ≥ 65 mm

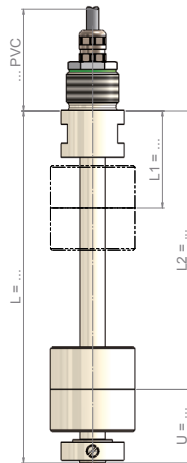
Elektrische Daten:

Schaltfunktion /	Schließer /NO
Schaltleistung:	230 V / 1.0 A / 100 VA
max. Kontakte:	5 Stück
Schaltfunktion /	Öffner /NC
Schaltleistung:	230 V / 0.5 A / 40 VA
max. Kontakte:	5 Stück
Schaltfunktion /	Umschalter /U
Schaltleistung:	230 V / 0.5 A / 40 VA
max. Kontakte:	4 Stück
Schutzart /	IP55
Optional /	
Temp.-Fühler:	Pt100 / Pt1000 IEC 751 Kl. B
Temp.-Kontakt:	NO oder NC
Zulassungen:	PED, WHG, SIL1

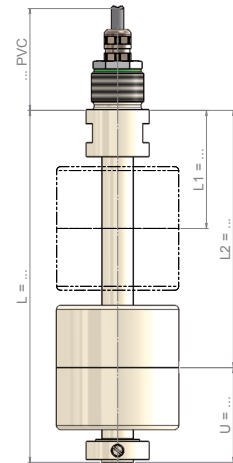


Schwimmer-Magnetschalter aus Polypropylen mit Gewinde nach oben

Variante: PPG1PVC16



Variante: PPG1PVC20



Technische Daten:

Werkstoffe /	Polypropylen
Elektr.-Anschluss /	PVC Anschlusskabel
Proz.-Anschluss /	G 1"-AG nach oben
Gleitrohr /	∅ 16 mm
Gerätelänge /	≅ 3000 mm
Schwimmer /	Z56S21PP
spez. Gewicht /	≅ 600 kg/m ³
Designdruck /	-1. . .+1 bar
Designtemp. /	-10. . .+80°C
Einbaulage /	vertikal ±30°
Mindestmaße /	L1 ≧ 65 mm, U = 50 mm Kontaktabstand: ≧ 20 mm Schwimmerabstand: ≧ 75 mm

Technische Daten:

Werkstoffe /	Polypropylen
Elektr.-Anschluss /	PVC Anschlusskabel
Proz.-Anschluss /	G 1"-AG nach oben
Gleitrohr /	∅ 20 mm
Gerätelänge /	≅ 6000 mm
Schwimmer /	Z80S24PP
spez. Gewicht /	≅ 500 kg/m ³
Designdruck /	-1. . .+1 bar
Designtemp. /	-10. . .+80°C
Einbaulage /	vertikal ±30°
Mindestmaße /	L1 ≧ 80 mm, U = 65 mm Kontaktabstand: ≧ 20 mm Schwimmerabstand: ≧ 100 mm

Elektrische Daten:

Schaltfunktion /	Schließer /NO
Schaltleistung:	230 V / 1.0 A / 100 VA
max. Kontakte:	5 Stück
Schaltfunktion /	Öffner /NC
Schaltleistung:	230 V / 0.5 A / 40 VA
max. Kontakte:	5 Stück
Schaltfunktion /	Umschalter /U
Schaltleistung:	230 V / 0.5 A / 40 VA
max. Kontakte:	4 Stück
Schutzart /	IP55 (optional IP68)
Optional /	
Temp.-Fühler:	Pt100 / Pt1000 IEC 751 Kl. B
Temp.-Kontakt:	NO oder NC
Zulassungen:	PED, WHG, SIL1

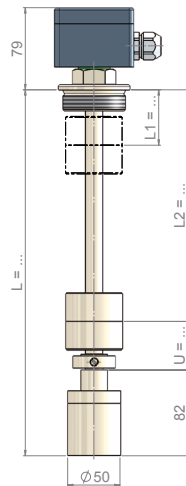
Elektrische Daten:

Schaltfunktion /	Schließer /NO
Schaltleistung:	230 V / 1.0 A / 100 VA
max. Kontakte:	5 Stück
Schaltfunktion /	Öffner /NC
Schaltleistung:	230 V / 0.5 A / 40 VA
max. Kontakte:	5 Stück
Schaltfunktion /	Umschalter /U
Schaltleistung:	230 V / 0.5 A / 40 VA
max. Kontakte:	4 Stück
Schutzart /	IP55 (optional IP68)
Optional /	
Temp.-Fühler:	Pt100 / Pt1000 IEC 751 Kl. B
Temp.-Kontakt:	NO oder NC
Zulassungen:	PED, WHG, SIL1

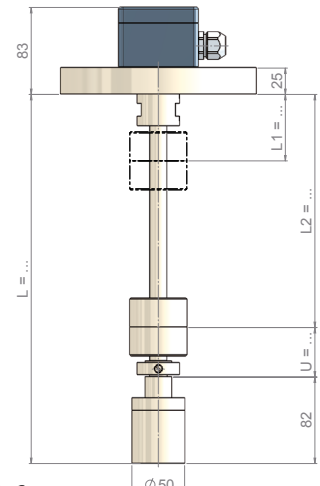


Schwimmer-Magnetschalter aus Polypropylen

Variante: PPG2G



Variante: PPF65G



Technische Daten:

Werkstoffe /	Polypropylen
Elektr.-Anschluss /	Typ A - Polyester Anschlussdose
Proz.-Anschluss /	G 2"-AG nach oben
Gleitrohr /	ø 16 mm
Gerätelänge /	≤ 3000 mm
Schwimmer /	Z56S21PP
spez. Gewicht /	≥ 600 kg/m ³
Designdruck /	-1. . . +1 bar
Designtemp. /	-10. . . +80°C
Einbaulage /	vertikal ±30°
Mindestmaße /	L1 ≥ 65 mm, U = 50 mm Kontaktabstand: ≥ 20 mm Schwimmerabstand: ≥ 75 mm

Technische Daten:

Werkstoffe /	Polypropylen
Elektr.-Anschluss /	Typ PA - Polyester Anschlussdose
Proz.-Anschluss /	Flansch EN DN65 / PN10 / Form A
Gleitrohr /	ø 16 mm
Gerätelänge /	≤ 3000 mm
Schwimmer /	Z56S21PP
spez. Gewicht /	≥ 600 kg/m ³
Designdruck /	-1. . . +1 bar
Designtemp. /	-10. . . +80°C
Einbaulage /	vertikal ±30°
Mindestmaße /	L1 ≥ 65 mm, U = 50 mm Kontaktabstand: ≥ 20 mm Schwimmerabstand: ≥ 75 mm

Elektrische Daten:

Schaltfunktion /	Schließer /NO
Schaltleistung:	230 V / 1.0 A / 100 VA
max. Kontakte:	5 Stück
Schaltfunktion /	Öffner /NC
Schaltleistung:	230 V / 0.5 A / 40 VA
max. Kontakte:	5 Stück
Schaltfunktion /	Umschalter /U
Schaltleistung:	230 V / 0.5 A / 40 VA
max. Kontakte:	4 Stück
Schutzart /	IP65
Optional /	
Temp.-Fühler:	Pt100 / Pt1000 IEC 751 Kl. B
Temp.-Kontakt:	NO oder NC
Zulassungen:	SIL

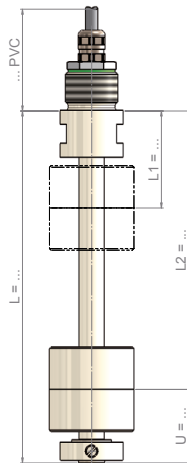
Elektrische Daten:

Schaltfunktion /	Schließer /NO
Schaltleistung:	230 V / 1.0 A / 100 VA
max. Kontakte:	5 Stück
Schaltfunktion /	Öffner /NC
Schaltleistung:	230 V / 0.5 A / 40 VA
max. Kontakte:	5 Stück
Schaltfunktion /	Umschalter /U
Schaltleistung:	230 V / 0.5 A / 40 VA
max. Kontakte:	4 Stück
Schutzart /	IP65
Optional /	
Temp.-Fühler:	Pt100 / Pt1000 IEC 751 Kl. B
Temp.-Kontakt:	NO oder NC
Zulassungen:	SIL

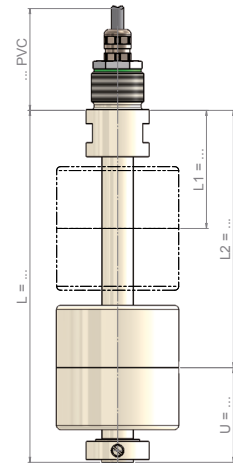


Schwimmer-Magnetschalter aus PVDF mit Gewinde nach oben

Variante: PVDFG38SIL



Variante: PVDFG1SIL



Technische Daten:

Werkstoffe /	PVDF
Elektr.-Anschluss /	Silikon Anschlusskabel
Proz.-Anschluss /	G 3/8"-AG nach oben
Gleitrohr /	∅ 12 mm
Gerätelänge /	≅ 3000 mm
Schwimmer /	Z44S13PD
spez. Gewicht /	≅ 850 kg/m ³
Designdruck /	-1. . . +1 bar
Designtemp. /	-10. . . +100°C
Einbaulage /	vertikal ±30°
Mindestmaße /	L1 ≧ 50 mm, U = 55 mm Kontaktabstand: ≧ 20 mm Schwimmerabstand: ≧ 70 mm

Technische Daten:

Werkstoffe /	PVDF
Elektr.-Anschluss /	Silikon Anschlusskabel
Proz.-Anschluss /	G 1"-AG nach oben
Gleitrohr /	∅ 16 mm
Gerätelänge /	≅ 3000 mm
Schwimmer /	Z56S21PD
spez. Gewicht /	≅ 800 kg/m ³
Designdruck /	-1. . . +1 bar
Designtemp. /	-10. . . +100°C
Einbaulage /	vertikal ±30°
Mindestmaße /	L1 ≧ 65 mm, U = 60 mm Kontaktabstand: ≧ 20 mm Schwimmerabstand: ≧ 90 mm

Elektrische Daten:

Schaltfunktion /	Schließer /NO
Schaltleistung:	230 V / 1.0 A / 100 VA
max. Kontakte:	5 Stück
Schaltfunktion /	Öffner /NC
Schaltleistung:	230 V / 0.5 A / 40 VA
max. Kontakte:	5 Stück
Schaltfunktion /	Umschalter /U
Schaltleistung:	230 V / 0.5 A / 40 VA
max. Kontakte:	2 Stück
Schutzart /	IP55 (optional IP68)
Optional /	
Temp.-Fühler:	Pt100 / Pt1000 IEC 751 Kl. B
Temp.-Kontakt:	NO oder NC
Zulassungen:	PED, WHG, SIL1

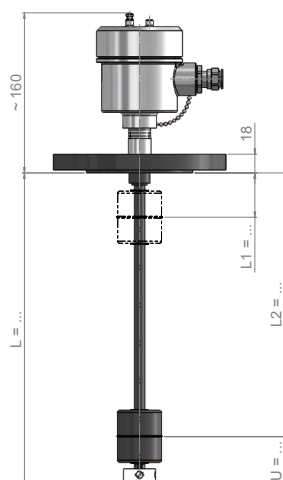
Elektrische Daten:

Schaltfunktion /	Schließer /NO
Schaltleistung:	230 V / 1.0 A / 100 VA
max. Kontakte:	5 Stück
Schaltfunktion /	Öffner /NC
Schaltleistung:	230 V / 0.5 A / 40 VA
max. Kontakte:	5 Stück
Schaltfunktion /	Umschalter /U
Schaltleistung:	230 V / 0.5 A / 40 VA
max. Kontakte:	2 Stück
Schutzart /	IP55 (optional IP68)
Optional /	
Temp.-Fühler:	Pt100 / Pt1000 IEC 751 Kl. B
Temp.-Kontakt:	NO oder NC
Zulassungen:	PED, WHG, SIL1

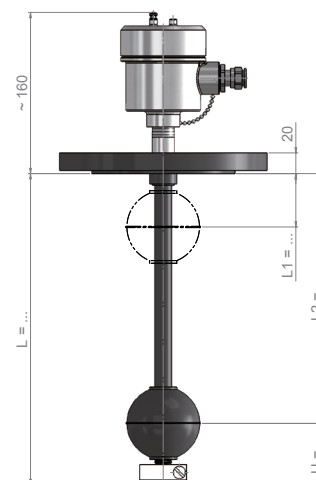


Schwimmer-Magnetschalter Edelstahl - ECTFE beschichtet

Variante: VAEBF50G



Variante: VAEBF80G



Technische Daten:

Werkstoffe /	Edelstahl ECTFE beschichtet
Elektr.-Anschluss /	Typ VA - Edelstahl Anschlussdose
Proz.-Anschluss /	Flansch EN DN50 / PN16 / Form B1
Gleitrohr /	∅ 11 mm
Gerätelänge /	≤ 3000 mm
Schwimmer /	KZ45S14EC1
spez. Gewicht /	≥ 950 kg/m ³
Designdruck /	-1. . . +16 bar (temperaturabhängig)
Designtemp. /	-30. . . +150°C
Einbaulage /	vertikal ±30°
Mindestmaße /	L1 ≥ 65 mm, U = 50 mm Kontaktabstand: ≥ 20 mm Schwimmerabstand: ≥ 80 mm

Technische Daten:

Werkstoffe /	Edelstahl ECTFE beschichtet
Elektr.-Anschluss /	Typ VA - Edelstahl Anschlussdose
Proz.-Anschluss /	Flansch EN DN80 / PN16 / Form B1
Gleitrohr /	∅ 17 mm
Gerätelänge /	≤ 3000 mm
Schwimmer /	K73S23EC1
spez. Gewicht /	≥ 750 kg/m ³
Designdruck /	-1. . . +16 bar (temperaturabhängig)
Designtemp. /	-30. . . +150°C
Einbaulage /	vertikal ±30°
Mindestmaße /	L1 ≥ 70 mm, U = 70 mm Kontaktabstand: ≥ 20 mm Schwimmerabstand: ≥ 105 mm

Elektrische Daten:

Schaltfunktion /	Schließer /NO
Schaltleistung:	230 V / 1.0 A / 100 VA
max. Kontakte:	3 Stück
Schaltfunktion /	Öffner /NC
Schaltleistung:	230 V / 0.5 A / 40 VA
max. Kontakte:	3 Stück
Schaltfunktion /	Umschalter /U
Schaltleistung:	230 V / 0.5 A / 40 VA
max. Kontakte:	3 Stück
Schutzart /	IP67
Optional /	
Temp.-Fühler:	Pt100 / Pt1000 IEC 751 Kl. B
Temp.-Kontakt:	NO oder NC
Zulassungen:	ATEX, PED, GOST, BV, WHG, SIL1

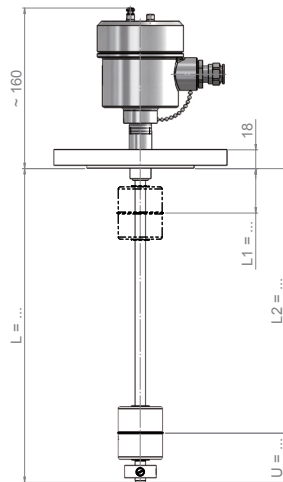
Elektrische Daten:

Schaltfunktion /	Schließer /NO
Schaltleistung:	230 V / 1.0 A / 100 VA
max. Kontakte:	5 Stück
Schaltfunktion /	Öffner /NC
Schaltleistung:	230 V / 0.5 A / 40 VA
max. Kontakte:	5 Stück
Schaltfunktion /	Umschalter /U
Schaltleistung:	230 V / 0.5 A / 40 VA
max. Kontakte:	4 Stück
Schutzart /	IP67
Optional /	
Temp.-Fühler:	Pt100 / Pt1000 IEC 751 Kl. B
Temp.-Kontakt:	NO oder NC
Zulassungen:	ATEX, PED, GOST, BV, WHG, SIL1

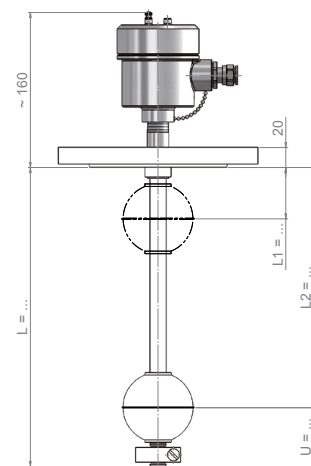


Schwimmer-Magnetschalter Edelstahl - PFA beschichtet

Variante: VAPBF50G



Variante: VAPBF80G



Technische Daten:

Werkstoffe /	Edelstahl PFA beschichtet
Elektr.-Anschluss /	Typ VA - Edelstahl Anschlussdose
Proz.-Anschluss /	Flansch EN DN50 / PN16 / Form B1
Gleitrohr /	∅ 11 mm
Gerätelänge /	≤ 3000 mm
Schwimmer /	Z45S14PF1
spez. Gewicht /	≥ 1000 kg/m ³
Designdruck /	-1. . . +16 bar (temperaturabhängig)
Designtemp. /	-30. . . +180°C (optional 250°C)
Einbaulage /	vertikal ±30°
Mindestmaße /	L1 ≥ 65 mm, U = 50 mm Kontaktabstand: ≥ 20 mm Schwimmerabstand: ≥ 80 mm

Technische Daten:

Werkstoffe /	Edelstahl PFA beschichtet
Elektr.-Anschluss /	Typ VA - Edelstahl Anschlussdose
Proz.-Anschluss /	Flansch EN DN80 / PN16 / Form B1
Gleitrohr /	∅ 17 mm
Gerätelänge /	≤ 3000 mm
Schwimmer /	K73S23PF1
spez. Gewicht /	≥ 800 kg/m ³
Designdruck /	-1. . . +16 bar (temperaturabhängig)
Designtemp. /	-30. . . +180°C
Einbaulage /	vertikal ±30°
Mindestmaße /	L1 ≥ 70 mm, U = 70 mm Kontaktabstand: ≥ 20 mm Schwimmerabstand: ≥ 105 mm

Elektrische Daten:

Schaltfunktion /	Schließer /NO
Schaltleistung:	230 V / 1.0 A / 100 VA
max. Kontakte:	3 Stück
Schaltfunktion /	Öffner /NC
Schaltleistung:	230 V / 0.5 A / 40 VA
max. Kontakte:	3 Stück
Schaltfunktion /	Umschalter /U
Schaltleistung:	230 V / 0.5 A / 40 VA
max. Kontakte:	3 Stück
Schutzart /	IP67
Optional /	
Temp.-Fühler:	Pt100 / Pt1000 IEC 751 Kl. B
Temp.-Kontakt:	NO oder NC
Zulassungen:	ATEX, PED, GOST, SIL1

Elektrische Daten:

Schaltfunktion /	Schließer /NO
Schaltleistung:	230 V / 1.0 A / 100 VA
max. Kontakte:	5 Stück
Schaltfunktion /	Öffner /NC
Schaltleistung:	230 V / 0.5 A / 40 VA
max. Kontakte:	5 Stück
Schaltfunktion /	Umschalter /U
Schaltleistung:	230 V / 0.5 A / 40 VA
max. Kontakte:	4 Stück
Schutzart /	IP67
Optional /	
Temp.-Fühler:	Pt100 / Pt1000 IEC 751 Kl. B
Temp.-Kontakt:	NO oder NC
Zulassungen:	ATEX, PED, GOST, SIL1