



# GH-PM

## Wandaufbaugehäuse für Magnehelic PM-2000



## Features

- / Robustes Gehäuse aus ABS
- / Unverlierbare Schrauben
- / Zwei Schottverschraubungen
- / Schutzart IP66

## Beschreibung:

Die Gehäuse der Typenreihe GH-PM sind speziell für die Differenzdruckanzeiger der Serie Magnehelic PM-2000 angefertigt. Sie bieten dem Anwender die Möglichkeit, das Anzeigegerät einfach und betriebs-sicher an der Wand zu befestigen und professionell zu verdrahten bzw. an die Druckquelle anzuschließen.

## Anwendung:

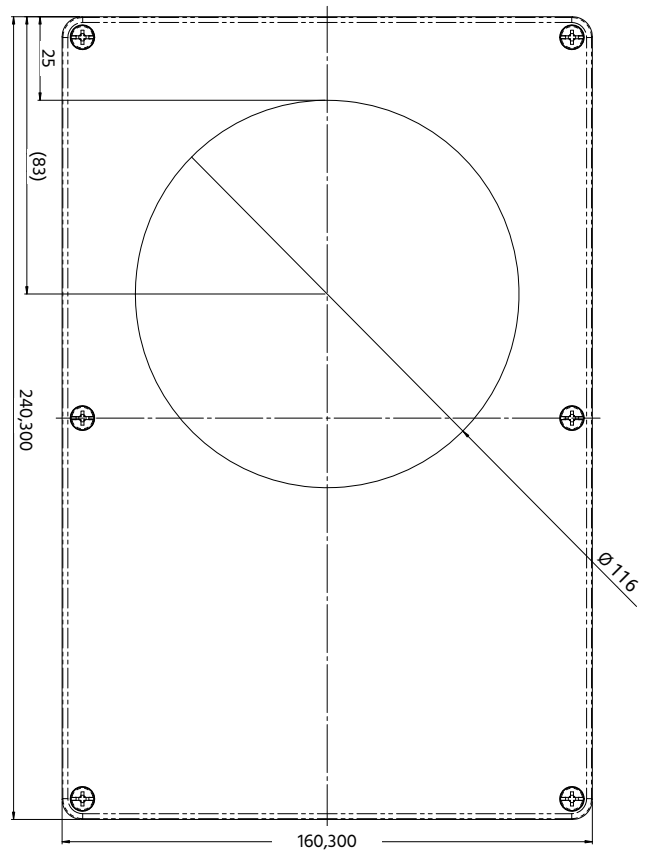
Differenzdruckanzeiger für geringe Differenzdrücke sind in hunderten von Applikationen in der gesamten Industrie und im Gesundheitssektor im Einsatz. Immer wenn keine Schalttafel mit einem entsprechenden Ausschnitt zur Montage des PM-2000 zur Verfügung steht, oder wenn das PM-2000 über einen zusätzlichen Schaltkontakt bzw. über einen Analogausgang verfügt, werden die Messgeräte vormontiert im Gehäuse GH-PM geliefert. Die Prozessanschlüsse und der elektrische Anschluss bleiben so sauber, trocken und vor Fehlbedienung geschützt.



## Technische Daten:

<b>Abmessungen /</b>	160 x 240 x 90 mm (B x H x T)
<b>Material /</b>	ABS
<b>Farbton /</b>	RAL 7035, lichtgrau
<b>Schutzart /</b>	IP 66 nach EN 60529 (09.08 23 09: IP 65)
<b>Oberflächenwiderstand /</b>	$4 \times 10^{14}$ Ohm, IEC 60093
<b>Durchschlagfestigkeit /</b>	24 KV/mm, IEC 60243-1
<b>Schlagfestigkeit /</b>	7 Joule nach EN 60079-0
<b>Schutzisolierung /</b>	vollschutzisoliert nach VDE 0100
<b>Brennverhalten /</b>	UL 94 HB
<b>Toxisches Verhalten /</b>	halogenfrei
<b>Temperaturbeständigkeit /</b>	-40...+60°C
<b>Dichtung /</b>	CR-(Chloropren)
<b>Schottverschraubungen /</b>	Messing vernickelt 6 x 4 mm
<b>Kabelverschraubung /</b>	M16 x 1,5 für Kabeldurchmesser 5-10 mm oder M20 x 1,5 für Kabeldurchmesser 8-13 mm

## Abmessungen in mm:



## Typenschlüssel:

Bestellnummer

GH-PM

GH-PM Aufbaugehäuse