



AV-67

Manometer Absperrventil nach DIN 16270 A & 16271 A



Features

/ Bis zu 400 bar und 200°C

/ Schließen, öffnen und drosseln

/ Zusätzlicher Prüfanschluss

Beschreibung

Dieses Absperrventil bietet die Möglichkeit eine Leitung nicht nur zu schließen oder zu öffnen sondern auch den Druck zu drosseln. Das AV-67 ist sehr robust und kann in seiner Edelstahlausführung mit einem Druck von 400 bar und 200°C betrieben werden. Der optionale Prüfanschluss ermöglicht es, Messgeräte auszuwechseln oder mit einem zweiten Gerät zu überprüfen, ohne den eigentlichen Betrieb unterbrechen zu müssen.

Anwendung:

Absperrventile können vor Geräten verbaut werden, die nur mit einem bestimmten Druck oder einer bestimmten Menge arbeiten sollen. So können Druckmessgeräte langsam angesteuert und vor Überdruck geschützt werden.



Technische Daten:

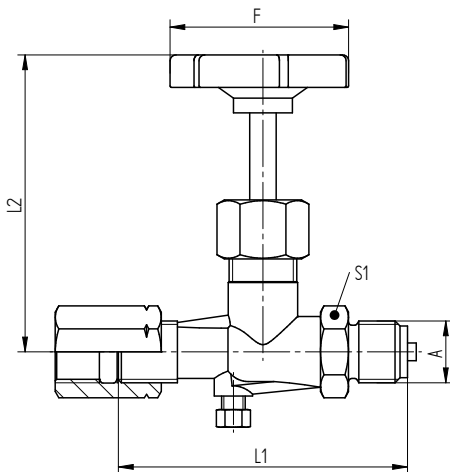
Prozessanschluss /	G 1/2"
max. Druck /	400 bar bzw. 250 bar (Messing)
max. Medientemperatur /	-10°C bis 200°C bzw. -10°C bis 120°C (Messing)
Werkstoffe /	
Dichtung:	Stahl = Graphit Messing und SS = PTFE
Körper:	Messing, Stahl 1.0460, Edelstahl 1.4571
Handrad:	Bakelit

Zum Anschluss an Manometer bitte Flachdichtungen
DIN 16258 verwenden.

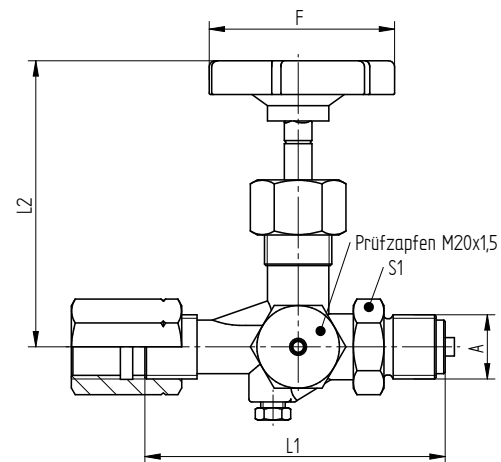
Typenschlüssel:

Bestellnummer	AV-67. B. 0
AV-67 Manometer-Absperrventil	
Variante /	
A = 250 bar - 120 °C - Messing	
B = 400 bar - 120 °C - Stahl 1.0460	
C = 400 bar - 200 °C - Edelstahl 1.4571	
Prüfzapfen /	
0 = ohne (DIN 16270 A)	
9 = mit Prüfzapfen M20 x 1,5 (DIN 16271 A)	

Maße in mm:



Maße in mm (Prüfzapfen):



Variante	L1 / mm	L12 / mm	F / mm	S1
Messing	100	100	63	27
Stahl 1.0460	100	94	63	27
Edelstahl 1.4571	100	94	63	27

Variante	L1 / mm	L12 / mm	F / mm	S1
Messing	100	100	63	27
Stahl 1.0460	100	94	63	27
Edelstahl 1.4571	100	94	63	27